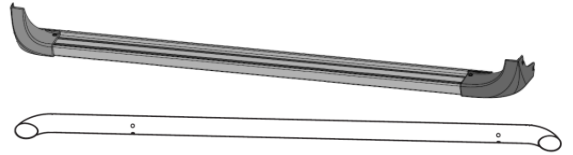
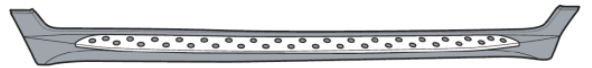




##37#ADE##



###37A####



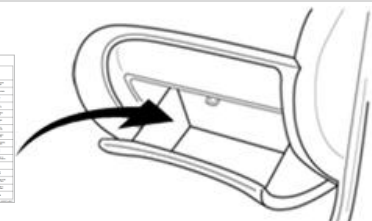
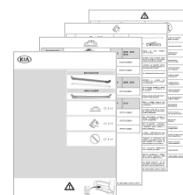
2 / 4



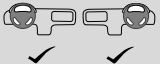



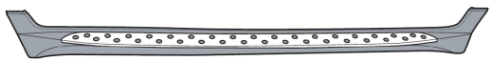
3 / 4





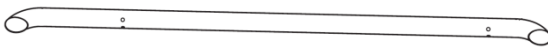
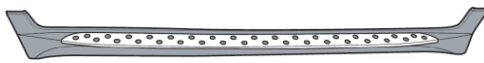


4 / 4





ix35 EL & ELH 		MY	2010 - 2014 2015 -
 www.mobisparts.eu		2S370ADE00	
		2SF37AQ010	

Santa Fe DM 		MY	2012 - 2014 2015 -
 www.mobisparts.eu		2W370ADE00 2W370ADE01	
		2W371ADE00 2W371ADE01	
		2WF37AC005	



D	Regelmäßige Reinigung mit Wasser und Auto-Shampoo ist erforderlich, um Schmutz und (Streu-) Salz zu entfernen, damit Schäden auf den Oberflächen verhindert werden.	... oder Auto Wasch-anlage benutzen.	Pflege und Reinigung mit einem Edelstahl Reinigungsprodukt oder Chrompolitur.
F	Nettoyer régulièrement a l'eau et shampoo. Enlever tout résidu de la surface du produit afin d'éviter tout risque de dommage.	... ou utiliser un lave-auto	Entretien des marche-pieds en acier inoxydable: utiliser une solution pour nettoyer non-abrasive ou des produits spécialisés pour l'entretien des surfaces chromées.
NL	Regelmatige reiniging met water en auto shampoo en het verwijderen van (strooi) zout is vereist om oppervlakte en andere milieu gerelateerde schade te voorkomen.	... of maak gebruik van eenwas straat.	Gebruik voor het onderhoud van gepolijste roestvrij stalen accessoires alleen een poetsmiddel specifiek voor roestvrij staal of chroom zonder schuurmiddel.
GB	Regular cleaning with water and car shampoo and removal of excess (road) salt is required to prevent surface- or other environment related damage.	... or use the car wash.	Care and cleaning with a stainless steel cleaning product or chrome polish.
E	Limpieza regular con agua y champú para automóviles. Se requiere la eliminación del exceso de sal de carretera para evitar daños superficiales u otros daños.	... O utilice el lavadero de coches.	Para el mantenimiento y cuidado de accesorios de acero inoxidable pulido utilice un limpiador de acero no abrasivo o cromo pulido.
I	Una regolare pulizia con acqua e shampoo per auto e la rimozione del sale (stradale) in eccesso sono richieste per evitare danni alla superficie o ad altri componenti.	... O utilizzare l'autolavaggio.	Per la manutenzione e la cura degli accessori in acciaio inox lucidato si prega di utilizzare un detergente non abrasivo per acciaio o cromature.
S	Vanlig rengöring med vatten och bilschampo och borttagning av väg salt för att förhindra skador utanpå . Samt förebygga övriga relaterande skador.	... eller använd biltvätt.	För underhåll och skötsel av polerat rostfritt stål tillbehör, använd icke-sträv/slip rostfritt rengöringsmedel.
CZ	Je nutné pravidelně čistit povrch vodou a auto šampónem, a odstraňovat zbytky (posypové) soli aby se předešlo povrchovému či ekologickému poškození	...nebo použijte auto myčku.	Pro údržbu příslušenství z leštěné nerezové oceli používejte, prosím, ne-abrazivní čističe nerezové oceli nebo čističe chromových povrchů.
DK	Vask jævnligt med vand og autoshampoo for, at fjerne vejsalt og snavs, således beskadigelse af overfladen undgås.	... eller vask bilen i vaskehal.	For vedligeholdelse af poleret rustfrit stål og chrome, anbefales et rustfritåls rensmiddel eller chrome-polish, som ikke indeholder slibende bestanddele.
FIN	Pintavaurioiden tai muiden ympäristöllisten vaurioiden vältämiseksi maantiesuolan poistaminen sekä säännöllinen puhdistus vedellä ja autoshampoolla on tarpeellista.	... tai autopesulassa käyttäminen.	Kiillotettujen rosteristen lisävarusteiden huollossa ja hoidossa tulisi käyttää hankaamatonta rosterin puhdistusainetta tai kromin kiillotusainetta.
GR	Το συχνό καθάρισμα με σαμπουάν αυτοκινήτου και η απομάκρυνση του αλατιού από τον δρόμο, είναι απαραίτητα για την αποφυγή ζημιάς στην επιφάνεια του ανταλλακτικού, ή οποιαδήποτε άλλη ζημιά.	... ή η χρήση πλυντηρίου αυτοκινήτων.	Για την συντήρηση και φροντίδα γυαλισμένων ανοξείδωτων αξεσουάρ, παρακαλούμε χρησιμοποιήστε καθαριστικά για ανοξείδωτα (χωρίς κόκκους) ή γυαλιστικά χρωμιωμένων επιφανειών.
N	Det er nødvendig med jævnlig rengjøring med vann og bilsjampo for å beskytte overflaten mot veisalt og annen påvirkning.	...eller benytt bilvask.	For vedlikehold av tilbehør i rustfritt stål bruk ikke-slipende stålrens eller poleringsmiddel beregnet for krom.
PL	Dla zabezpieczenia powierzchni zaleca się regularne czyszczenie przy użyciu wody i szamponu samochodowego oraz bieżące usuwanie zanieczyszczeń pochodzących z drogi, a w szczególności osadu z soli drogowej.	...lub korzystaj z automatycznej myjni samochodowej.	Do czyszczenia elementów z polerowanej stali nierdzewnej używaj środków czyszczących do stali, nie zawierających drobinek ściernych lub środków do czyszczenia i polerowania powierzchni chromowanych.
RUS	Требуется регулярная очистка водой или автомобильным шампунем и устранение излишков дорожной соли с целью предотвращения повреждения поверхностей.	...либо проведение мойки машины.	Для ухода и чистки используйте неабразивные средства для стали или полироль для хрома.
SK	Je nutné pravidelne čistiť povrch vodou a šampónom na autá a odstraňovať zvyšky (cestnej) soli aby sa predišlo povrchovému alebo ekologickému poškodeniu.	... alebo použite Auto Umyváreň.	Pre údržbu a starostlivosť príslušenstva z leštenej nerezovej ocele prosím použite ne-abrazívny čistič nerezovej ocele, alebo prípravok na leštenie chrómu.
RO	Întreținerea se efectuează prin spălare cu apă și șampon auto. Reziduurile de orice fel trebuie îndepărtate pentru a preveni orice fel de deteriorare.	... sau utilizați serviciile specializate ale unei spălătorii auto	Pentru întreținerea și îngrijirea accesoriilor din oțel inoxidabil vă rugăm să utilizați o soluție de curățat non-abrazivă sau produse pentru lustruit suprafețe cromate.



D	Kontakt mit korrosiven und aggressiven Substanzen vermeiden: Säurehaltige oder laugenhaltige / alkalische Produkte.	Kratzer oder Beschädigungen durch scharfe oder spitze Gegenständen vermeiden.
F	Eviter tout contact avec des substances corrosives comme acides, substances alcalines ou décolorants.	Eviter les contacts avec des objets tranchants.
NL	Voorkom contact met bijtende en andere agressieve stoffen, zoals zuren, alkalische substanties en bleekmiddel.	Voorkom krassen als gevolg van contact met scherpe objecten.
GB	Avoid contact with corrosive or aggressive substances: Acid or alkaline products.	Prevent scratches resulting from contact with sharp and pointy objects.
E	Evitar el contacto con sustancias corrosivas y agresivas, por ejemplo materiales ácidos, sustancias alcalinas y lejía.	Prevenir arañazos derivados del contacto con objetos afilados y puntiagudos.
I	Evitare il contatto con sostanze corrosive e aggressive, per esempio materiali acidi, sostanze alcaline e candeggina.	Prevenire i graffi provocati dal contatto con oggetti taglienti ed appuntiti.
S	Undvik kontakt med frätande och farliga ämnen t.ex. syror, alkaliska ämnen och blekmedel.	Förhindra repor som uppstår genom kontakt med vassa och spetsiga föremål.
CZ	Vyhňte se kontaktu s korozivními a agresivními látkami, jakou jsou například kyseliny, alkalické látky a bělidla.	Vyhňte se kontaktu s ostrými a hranatými předměty kvůli riziku vzniku škrábanců.
DK	Undgå kontakt med korroderende og aggressive substanser, som eksempelvis syrer, baser og blegemidler.	Undgå kontakt med skarpe og spidse genstande, da disse kan ridse og skade overfladen.
FIN	Vältä kontaktia syövyttävien tai aggressiivisten aineiden kanssa, esimerkiksi hapot, emäkset ja valkaisuaineet.	Vältä terävien ja teräväkärkisten esineiden aiheuttamia naarmuja.
GR	Αποφύγετε την επαφή με διαβρωτικές ουσίες καθώς και ουσίες που μπορούν να προκαλέσουν αλλοίωση, όπως οξέα, αλκαλικές ουσίες και χλωρίνη	Αποφύγετε τις γρατζουνιές που μπορεί να προκληθούν από κοφτερά και αιχμηρά αντικείμενα.
N	Unngå å komme i kontakt med sterke kjemikalier.	Unngå at tilbehøret blir ripet av skarpe gjenstander.
PL	Unikaj kontaktu z substancjami żrącymi i chemicznie agresywnymi, takimi jak: kwasy, substancje zasadowe, wybielacze	Unikaj zadrapań spowodowanych kontaktem z ostrymi przedmiotami.
RUS	Избегайте контакта с коррозионными и агрессивными веществами, например, с кислотами, щелочами и хлором.	Избегайте царапин, возникающих в результате соприкосновения с острыми предметами.
SK	Vyhňte sa kontaktu z korozióvnymi a agresívnymi látkami, ako napríklad kyseliny, alkalické látky a bieliadlá.	Vyhňte sa kontaktu z ostrými a hranatými predmetmi kvôli riziku vzniku škrabancov.
RO	Se va evita contactul cu substantę care pot genera coroziune, de exemplu acizi, substantę alcaline sau înălbitori.	Evitați contactul cu obiecte ascuțite.