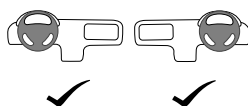
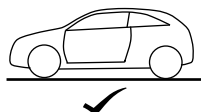




# i20 (GB) MY 2015 -



www.mobisparts.eu



C8272ADE30BL

C8272ADE30TR



P 2-4 / 9



P 5 / 9



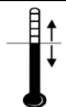
Fig 1 - 8



0.25hr



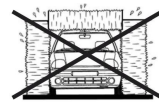
<b>D</b>	Beachten Sie bitte, dass bei Schäden in Folge unsachgemäßen Einbaus sämtliche Garantieansprüche erlöschen.	Das Recht zu Änderungen an Inhalt von Montagesatz und Einbauanleitung ohne Vorankündigung bleibt vorbehalten. Lesen Sie vor dem Einbau diese Anleitung sorgfältig durch.
<b>F</b>	Nous tenons à insister tout particulièrement sur le fait que si ce produit n'est pas correctement assemblé par un technicien compétent, aucun droit de compensation ne sera recevable en cas de dommages, notamment les droits en vertu de la loi concernant la responsabilité à l'égard des produits.	Le contenu de ce produit, ainsi que des guides de montage qui les accompagnent est sujet à modifications sans préavis; lisez attentivement ces instructions avant de procéder à l'installation.
<b>NL</b>	De installatie moet worden uitgevoerd door een erkende, competente installateur. Incorrecte montage kan leiden tot het vervallen van elk recht op schadecompensatie, met name die met betrekking tot product aansprakelijkheid.	De inhoud van deze kits en de installatiehandleidingen kunnen worden gewijzigd zonder kennisgeving. Zorg er voor, dat u deze instructies hebt gelezen en volledig begrijpt voordat u met de installatie begint.
<b>GB</b>	We expressly point out that assembly not carried out properly by a competent installer will result in cancellation of any right to damage compensation, in particular those arising by virtue of the product liability act.	Contents of these kits and their fitting manuals are subject to alteration without notice, please ensure that these instructions are read and fully understood before commencing installation.
<b>E</b>	Una vez más, hacemos hincapié en el hecho de que si este producto no es instalado correctamente por un técnico cualificado, se anulará cualquier derecho de compensación por posibles daños, especialmente los relativos a la legislación vigente sobre este tipo de productos.	El contenido de los kits y sus correspondientes manuales de montaje están sujetos a posibles modificaciones sin previo aviso. Es importante que lea con atención todas las instrucciones y que las entienda perfectamente antes de iniciar la instalación.
<b>I</b>	Vi informiamo che, in caso di installazione scorretta e/o non eseguita da un installatore competente, il Cliente perderà ogni diritto a un eventuale rimborso danni e, specificamente, ogni diritto previsto dalle leggi sulla responsabilità di prodotto.	I contenuti di questi kit e i relativi manuali di installazione sono soggetti a modifica senza preavviso. Si raccomanda di leggere attentamente e integralmente tali istruzioni e di sincerarsi di averle comprese prima di procedere all'installazione.
<b>S</b>	Vi meddelar att montering, som inte görs fackmannamässigt, kommer att häva rätten till kompensation för skador, speciellt rättigheter enligt lagen om produktansvar.	Innehållet i dessa satser och deras bruksanvisningar kan komma att ändras utan förvarning. Vänligen läs dessa anvisningar noga innan du påbörjar monteringen.
<b>CZ</b>	Upozorňujeme, že instalace provedená nesprávně nebo nekompetentní osobou, ruší veškerá práva na kompenzaci škod, obzvláště těch způsobených poruchou produktu.	Obsah těchto sad a návody na jejich montáž podléhají změnám bez předchozího upozornění. Prosím, ujistěte se, že jste si pokyny před instalací přečetli a dostatečně jim rozumíte.
<b>DK</b>	Det skal understreges, at montering, der udføres af en ikke-kvalificeret montør, medfører bortfald af enhver ret til erstatning særligt i forbindelse med erstatnings-krav, der måtte opstå i kraft af loven om produktansvar.	Sættenes indhold og monteringsvejledninger kan ændres uden varsel, og vejledningerne skal derfor læses og forstås, før monteringen påbegyndes.
<b>FIN</b>	Jos asennuksen suorittaa joku muu kuin pätevä ammattilainen, tämä kumoaa asiakkaan oikeuden vahingonkorvauksiin, erityisesti sellaisiin, jotka perustuvat tuotevastuulakiin.	Kiiinnitysarjan sisältöä ja asennusohjeita voidaan muuttaa siitä etukäteen ilmoittamatta. Näihin ohjeisiin tulee perehtyä huolellisesti ennen asennuksen aloittamista.
<b>GR</b>	Θα πρέπει να τονιστεί ότι συναρμολόγηση που δεν πραγματοποιείται σωστά και από ειδικευμένο εγκαταστάτη οδηγεί σε ακύρωση των όποιων δικαιωμάτων αποζημίωσης έναντι ζημίας και ιδιαίτερα αυτών που προκύπτουν σύμφωνα με το νόμο περί ευθύνης προϊόντος.	Τα περιεχόμενα αυτών των kit και τα εγχειρίδια τοποθέτησης υπόκεινται σε αλλαγές χωρίς προειδοποίηση. Βεβαιωθείτε ότι ο οδηγός αυτές έχουν διαβαστεί και έχουν γίνει απολύτως κατανοητές προτού ξεκινήσετε την εγκατάσταση.
<b>N</b>	Vi bemerker at montasje som ikke utføres korrekt, av en kompetent installatør, vil resultere i annullering av all rett til erstatning for enhver skade, spesielt de som oppstår av arten produktansvar.	Innholdene i disse sett og deres monteringsanvisninger kan endres uten forvarsel. Vennligst påse at disse instruksjonene leses grundig og er forstått innen installasjonen startes.
<b>PL</b>	Pragniemy wyraźnie podkreślić, że nieprawidłowy montaż przeprowadzony przez niekompetentne osoby będzie podstawą rezygnacji z ewentualnego prawa do odszkodowania, w szczególności wynikających z mocy ustawy o odpowiedzialności za produkt.	Zawartość opisywanych zestawów i instrukcje ich montażu mogą ulec zmianie bez uprzedzenia; przed rozpoczęciem instalacji należy zapoznać się z instrukcjami i upewnić się, że zostały w pełni zrozumiałe.
<b>RUS</b>	Обратите внимание, что при повреждениях, возникших в результате неправильного монтажа, истекают все виды гарантии, в частности, касающиеся закона, регулирующего ответственность за качество продукции.	Производитель сохраняет за собой право на изменение содержания монтажного комплекта и инструкции по установке без предварительного уведомления. Внимательно прочитайте инструкцию перед началом установки.
<b>SK</b>	Upozorňujeme, že inštalácia vykonaná nesprávne alebo nekompetentnou osobou, ruší všetky práva na kompenzáciu škôd, obzvlášť tých spôsobených poruchou produktu.	Obsah týchto sad a návody na ich montáž podliehajú zmenám bez predchádzajúceho upozornenia. Prosím, uistite sa, že ste si pokyny pred inštaláciou prečítali a dostatočne ste im porozumeli.
<b>RO</b>	Vă atragem atenția că montajul efectuat incorect sau de către personal neautorizat duce la anularea oricărui drept de compensare a eventualelor daune produse utilizatorului.	Conținutul acestor pachete precum și al instrucțiunilor de montaj pot fi modificate fără preaviz. Vă rugăm să vă asigurați că aceste instrucțiuni sunt citite și înțelese înainte de a începe instalarea.



≥ 20° - 25°C  
≥ 68° - 77°F

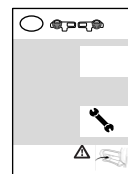
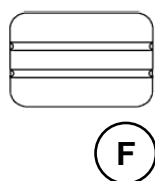
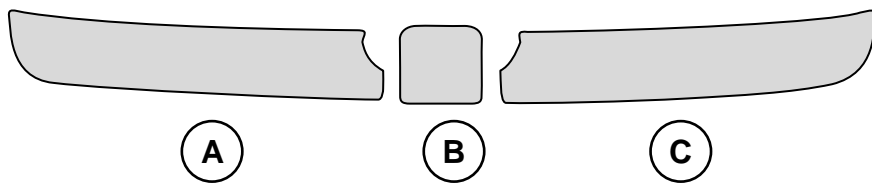


<b>D</b>	Die Temperatur von Fahrzeug und Werkstatt soll zwischen 20° and 25° C liegen.	Bitte Hände waschen und während der Installation sauber halten.	Vorbereiten des Reinigungsmittels/Montagelösungs durch Mischen der beigefügten Seife mit Wasser nach angegeben Mischungsverhältnis.
<b>F</b>	Le véhicule et l'atelier doivent avoir une température comprise entre 20 ° et 25 ° C.	Lavez vos mains et les garder propres pendant toute l'installation.	Préparer Nettoyage- mélange et l'application par mélange le savon inclus avec de l'eau selon les proportion indiqué.
<b>NL</b>	Zowel voertuig als werkplaats moeten een temperatuur hebben tussen 20° en 25° C.	Was uw handen en houd ze schoon gedurende de montage.	Bereid reinigungs- en montage mengsel voor door het bijgevoegde afwasmiddel met water te mengen volgens de aangegeven verhoudingen.
<b>GB</b>	Both the vehicle and the workshop are required to have a temperature between (68° and 77° F).	Wash your hands and keep them clean during the application.	Prepare cleaning- and application mixture by mixing the included soap with water according to the indicated ratio.
<b>E</b>	Mantener el vehículo y el area de trabajo en un rango de temperaturas entre 20° y 25° C.	Lavar las manos y mantenerlas limpias durante la aplicacion.	Preparar las mezclas de limpieza y aplicación mezclando el jabón con agua en las proporciones indicadas.
<b>I</b>	Sia il veicolo che l'officina dovranno avere una temperatura compresa tra 20° e 25° C.	Lavare le mani e mantenerle pulite durante l'applicazione.	Preparare la miscela per la pulizia mescolando con acqua il sapone incluso secondo il dosaggio indicato.
<b>S</b>	Både fordonet samt verkstaden skall hålla en temperatur mellan 20° - 25° C.	Tvätta händerna och håll dem rena under appliceringen.	Förbered rengörings- och appliceringsmixen genom att blanda inkluderad tvål med vatten enligt föreskriven ratio.
<b>CZ</b>	Vozidlo i dílna by při instalaci měli být temperovány mezi 20° až 25° C.	Umyjte si ruce a udržujte je čisté v průběhu montáže.	Připravte si čisticí a aplikační prostředek namícháním přiloženého mýdla s vodou v uvedeném poměru.
<b>DK</b>	Både bilen og værkstedet skal under hele arbejdet have en temperatur i mellem 20° og 25° grader C.	Vask dine hænder og hold dem rene igennem hele applikationssprocessen.	Forbered rense- og applikationsvæsken ved, at blande den inkluderede sæbe med vand, i det blandsforhold, som er indikeret.
<b>FIN</b>	Toimenpiteen aikana tulee sekä ajoneuvon että asennustilan lämpötilan olla 20° ja 25° C asteen välillä.	Pese kätesi ja pidä ne puhtaana koko asennuksen ajan.	Valmistaudu puhdistus- ja asennustoimenpiteisiin sekoittamalla pakkauksen mukana tuleva puhdistusaine veteen oikeassa suhteessa.
<b>GR</b>	Τόσο το όχημα όσο και το συνεργείο θα πρέπει να έχουν θερμοκρασία μεταξύ 20° και 25° C.	Πλύνετε τα χέρια σας και κρατήστε τα καθαρά σε όλη την διάρκεια της διαδικασίας.	Προετοιμάστε τον καθαρισμό και το μίγμα εφαρμογής, αναμιγνύοντας το παρεχόμενο σαπούνι με νερό, στην αναλογία που αναγράφεται.
<b>N</b>	Både kjøretøyet og verkstedet er nødvendig for å ha en temperatur mellom 20° og 25° C.	Vask hendene og holde dem rene.	Forbered rengjøringsblandingen ved å blande den medfølgende såpen med vann i henhold til det angitte forholdet.
<b>PL</b>	Temperatura nadwozia samochodu, jak i temperatura powietrza w warsztacie, muszą się mieścić w zakresie 20° - 25° C.	Umyj ręce i utrzymuj w czystości podczas aplikacji.	Przygotuj miksturę czyszczącą, mieszając załączone mydło z wodą, we wskazanych proporcjach.
<b>RUS</b>	Температура автомобиля и помещения должна быть от 20° до 25° C.	Вымойте руки и содержите их в чистоте во время нанесения продукта.	Подготовьте смесь для очистки и нанесения, смешав входящее в набор мыло с водой согласно обозначенной пропорции.
<b>SK</b>	Vozidlo, taktiež aj dielna, by mali mať teplotu od 20° do 25° C.	Umyte si ruky a udržiavajte si ich čisté počas aplikácie.	Pripravte čistiacu a aplikačnú zmes pomocou zmiešania priloženého mýdla z vodou podľa poskytnutého pomeru.
<b>RO</b>	Temperatura din atelier și temperatura vehicului trebuie să se încadreze între 20° și 25° C.	Spălați-vă pe mâini înainte de începerea aplicării și păstrați-le curate pe toata durata aplicării.	Preparați soluția pentru curățare/aplicare prin mixarea detergentului furnizat cu apă, respectând proporțiile indicate.



48hr

<b>D</b>	Den angegebenen Bereich mit dem Reinigungsmittel säubern und entfetten.	Den angegebenen Bereich reichlich mit dem Reinigungsmittel/Montagelösung besprühen.	Keine Fahrzeugwäsche bis zu 48 Stunden nach dem Einbau (Waschanlage oder Handwäsche).
<b>F</b>	Nettoyer et dégraisser la zone indiquée avec le mélange nettoyage- et d'application.	Généreusement appliquer le mélange nettoyage- et d'application sur la zone indiquée.	Pas de lavage de voiture dans les premières 48 heures après l'installation, pas à la machine ou à la main.
<b>NL</b>	Reinig en ontvet de gemarkeerde oppervlakte met het reinigings- en montage mengsel.	Besproei de gemarkeerde oppervlakte rijkkelijk met het reinigings- en montage mengsel.	De eerste 48 uur na montage het voertuig niet wassen, niet in de wasstraat en niet met de hand.
<b>GB</b>	Clean and degrease the indicated area with the cleaning- and application mixture.	Richly apply the cleaning- and application mixture on the indicated area.	No car wash within the first 48 hours after installation, neither by machine, nor by hand.
<b>E</b>	Limpiar y desengrasar el area indicada con la mezcla limpiadora.	Aplicar abundantemente la mezcla limpiadora y de aplicación en el area indicada.	No lavar el coche en las primeras 48 horas después de la instalación, ni a mano ni con maquina de lavar.
<b>I</b>	Pulire e sgrassare la zona indicata con la specifica miscela per la pulizia.	Applicare abbondamente la specifica miscela per la pulizia sulla zona indicata.	Non lavare l'auto per le prime 48 ore dopo la posa, né con i rulli, né a mano.
<b>S</b>	Rengör området och ta bort oljiga rester med rengörings- och appliceringsmixen.	Applicera rengörings- och appliceringsmixen rikligt på området i fråga.	Tvätta ej bilen inom de första 48 timmarna efter applicering, varken i biltvätt eller för hand.
<b>CZ</b>	Vyčistěte a odmastěte uvedená místa namíchaným čistícím a aplikačním prostředkem.	Bohatě použijte namíchaný čistící a aplikační prostředek na uvedená místa.	Do 48 hodin po aplikaci nemyjte vůz strojově ani ručně.
<b>DK</b>	Vask og affedt det indikerede område med applikationsvæsken.	Påfør rigeligt med applikationsvæske på det indikerede område.	Bilen må ikke vaskes de første 48 timer efter applikation. Dette gælder både maskin- og håndvask.
<b>FIN</b>	Puhdista ja poista kaikki rasva asennuspinnalta mukana tulevalla puhdistusaineella.	Käytä runsaasti puhdistusainetta pinnan puhdistukseen.	Autoa ei saa pestä käsin tai koneellisesti 48 tuntiin asennuksen jälkeen.
<b>GR</b>	Καθαρίστε και απολιπάνετε την συγκεκριμένη περιοχή με το μίγμα καθαρισμού και εφαρμογής.	Ρίξτε αρκετή ποσότητα από το μίγμα καθαρισμού και εφαρμογής στην συγκεκριμένη περιοχή.	Μην πλύνετε το όχημα σε λιγότερο από 48 ώρες από την τοποθέτηση, ούτε μηχανικά αλλά ούτε και με το χέρι.
<b>N</b>	Rengjør og avfett angitt område med rengjøringsblandingen.	Påfør rikelig med rengjøringsblandingen på det angitte området.	Ikke vask bilen i løpet av de første 48 timer etter installasjon, verken med maskin eller for hånd.
<b>PL</b>	Oczyszć i odtłuszcz wskazane miejsca używając przygotowanej mikstury czyszczącej.	Obficie nałóż miksturę czyszczącą na wskazane miejsca.	Nie myj samochodu ręcznie, ani maszynowo, w ciągu pierwszych 48 godzin po aplikacji.
<b>RUS</b>	Протрите и обезжирьте обозначенную область с помощью смеси для очистки и нанесения.	Обильно нанесите очищающую смесь на обозначенную область.	Противопоказана как механическая, так и ручная мойка машины в течение 48 часов после установки продукта.
<b>SK</b>	Vyčistite a odmastnite uvedené miesta s čistiacaou a aplikačnou zmesou.	Bohate naneste namiešanú čistiacaou a aplikačnú zmes na vyznačenú plochu.	Žiadne umývanie po dobu 48 hodín po inštalácii, ručne či strojom.
<b>RO</b>	Curățați și degresați zona indicată cu soluția pentru curățare/aplicare.	Aplicați din abundență soluția pentru curățare/aplicare pe suprafețele indicate.	După aplicare nu spălați autovehiculul în următoarele 48 de ore, nici la spălătorie automată, nici la spălătorie manuală.



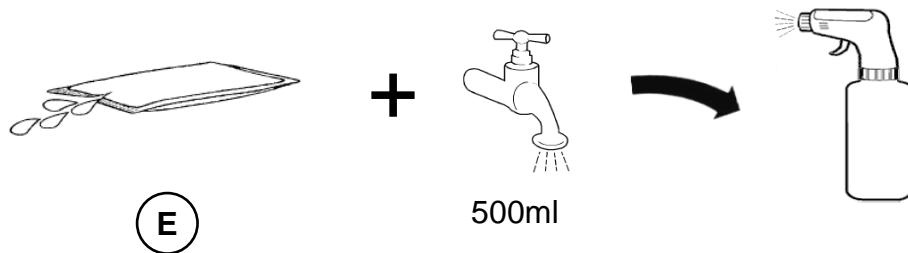


Fig 1

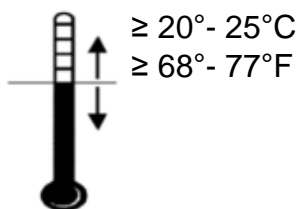


Fig 2

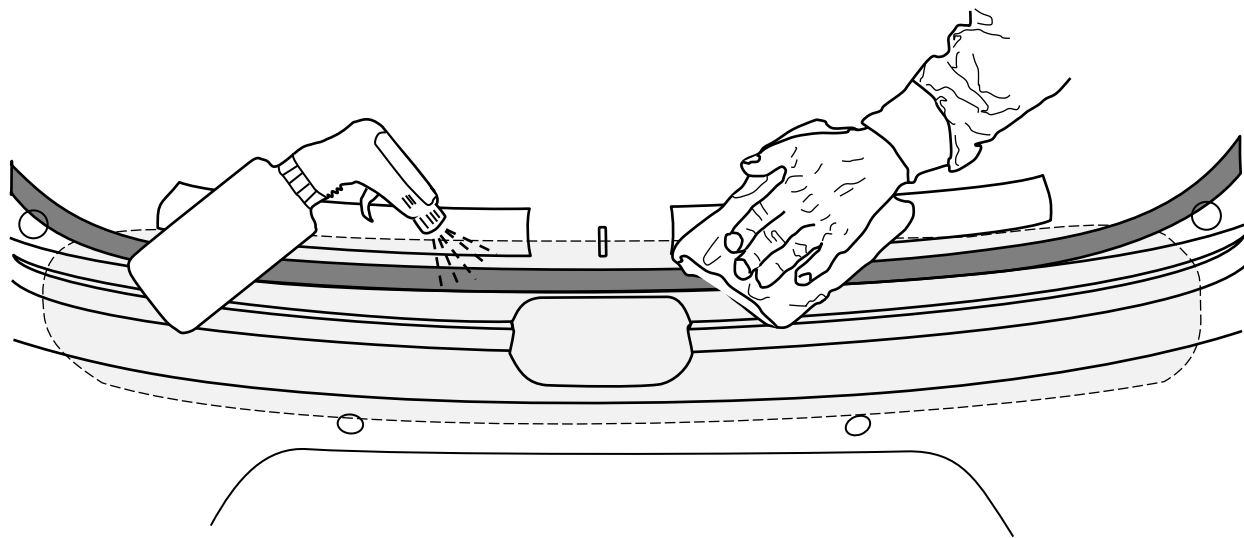
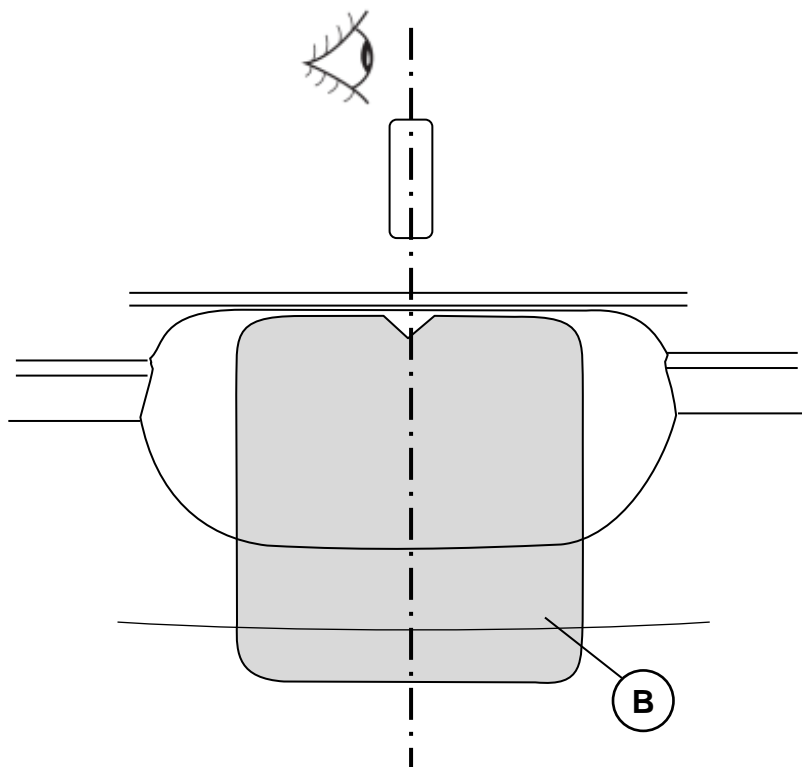
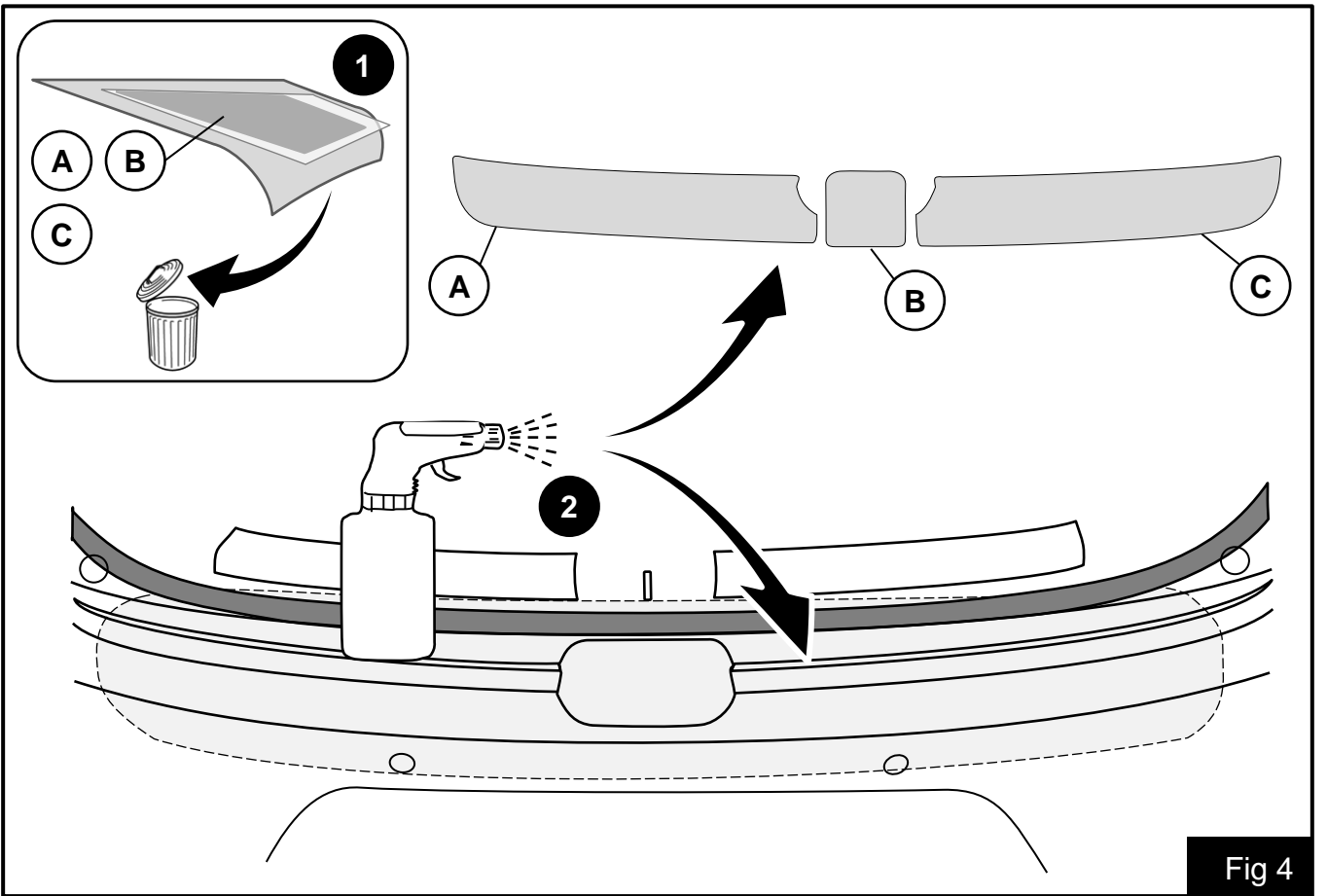


Fig 3



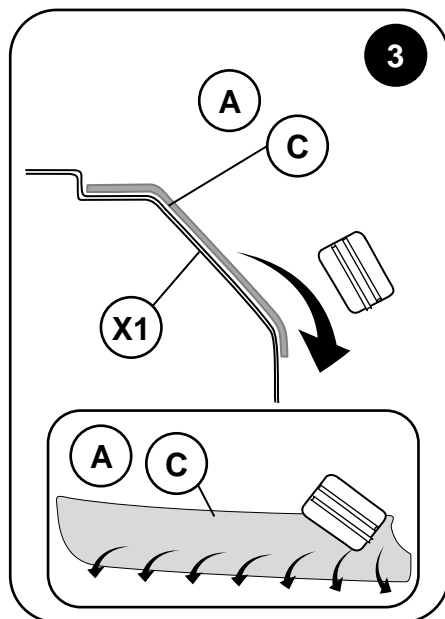
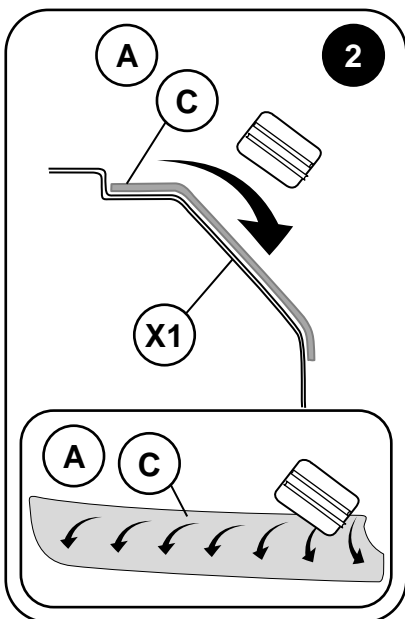
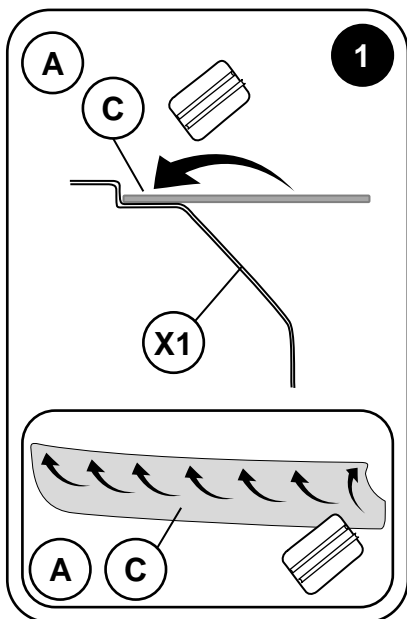
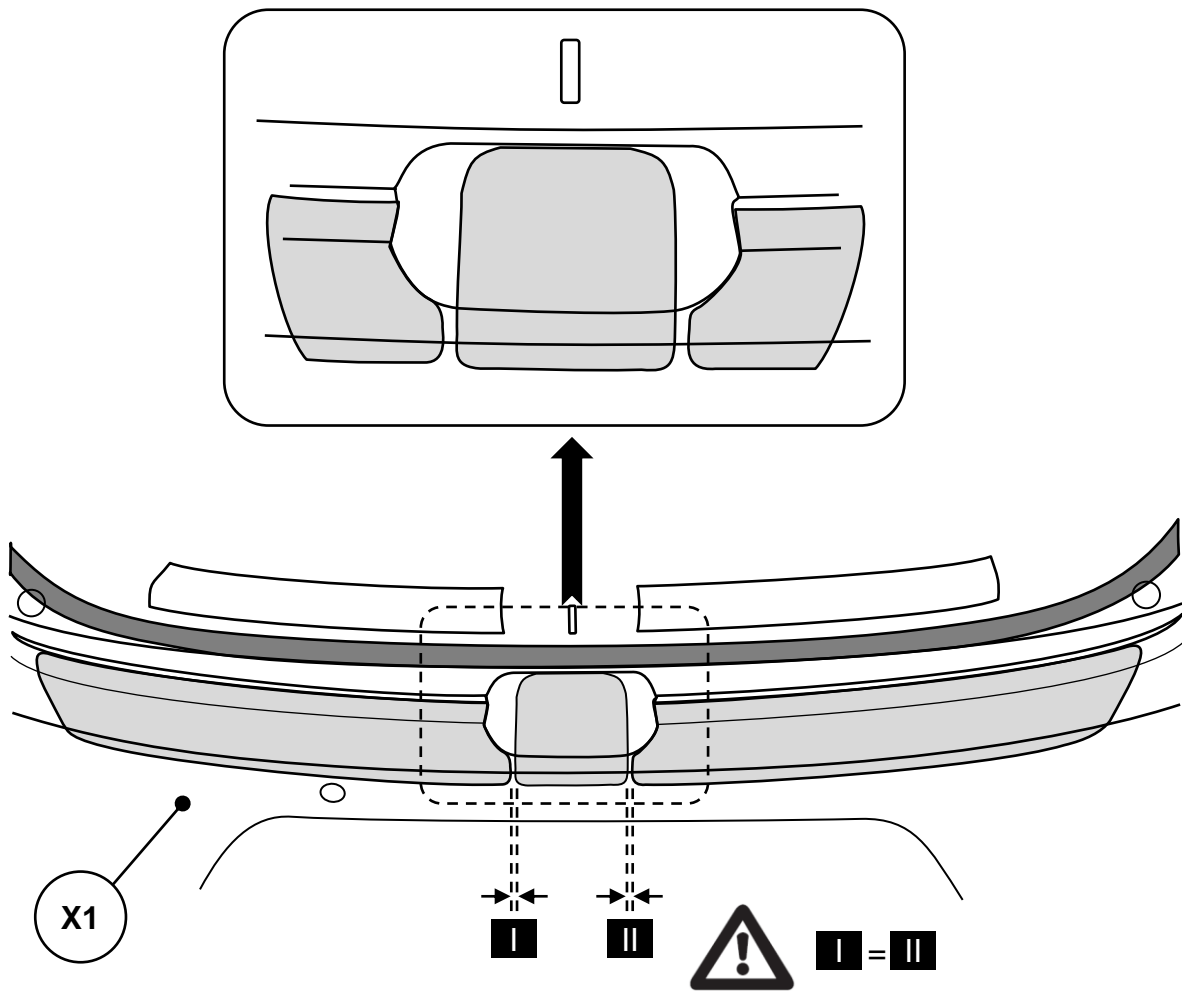


Fig 6



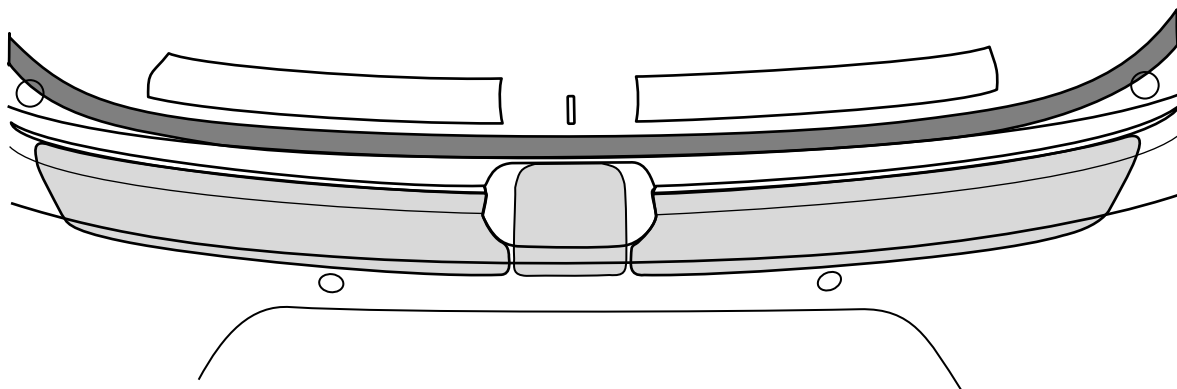


Fig 7

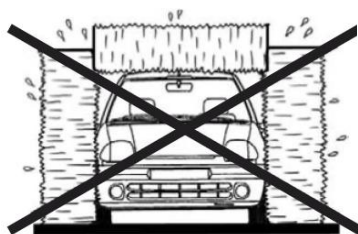


Fig 8