



20 Minutes

Hyundai i30 Wagon MY 2013-

Part No. A6273ADE00

DE Einbauhinweise

FR Instructions de montage

NL Installatie-instructies

GB Installation instructions

ES Instrucciones de montaje

IT Istruzioni di montaggio

SE Monteringsinstruktioner

SK Návod na montáž

CZ Návod na montáž

DK Monteringsvejledning

FI Sumuvalosarjan

GR Οδηγίες τοποθέτησης

NO Monteringsanvisning

PL Instrukcja montażu

RU Инструкция по установке

PRE-INSTALLATION CAUTIONS/NOTES:

DE Beachten Sie bitte, dass bei Schäden in Folge unsachgemäßen Einbaus sämtliche Garantieansprüche erlöschen, insbesondere solche, die das Produkthaftungsgesetz betreffen.

FR Nous tenons à insister tout particulièrement sur le fait que si ce produit n'est pas correctement assemblé par un technicien compétent, aucun droit de compensation ne sera recevable en cas de dommages, notamment les droits en vertu de la loi concernant la responsabilité à l'égard des produits.

NL We benadrukken dat incorrecte installatie kan leiden tot het vervallen van elk recht op schadecompensatie, met name die met betrekking tot productaansprakelijkheid.

GB We expressly point out that assembly not carried out properly by a competent installer will result in cancellation of any right to damage compensation, in particular those arising by virtue of the product liability act.

ES Una vez más, hacemos hincapié en el hecho de que si este producto no lo monta correctamente un técnico instalador cualificado, se anulará cualquier derecho de compensación por posibles daños, especialmente los relativos a la legislación vigente sobre este tipo de productos.

IT Si prega di notare che, in caso di installazione scorretta non eseguita da un installatore competente, l'utente perderà ogni diritto a un eventuale rimborso danni e, specificamente, ogni diritto previsto dalle leggi sulla responsabilità di prodotto.

SE Vi meddelar att montering, som inte görs fackmannamässigt, kommer att häva rätten till kompensation för skador, speciellt rättigheter enligt lagen om produktansvar.

CZ Upozorňujeme, že instalace provedená nesprávně nebo nekompetentní osobou, ruší veškerá práva na kompenzaci škod, obzvláště způsobených poruchou produktu.

DK Det skal understreges, at montering, der udføres af en ikke-kvalificeret monter, medfører bortfald af enhver ret til erstatning særligt i forbindelse med erstatningskrav, der måtte opstå i kraft af loven om produktansvar.

FI Jos asennuksen suorittaa joku muu kuin pätevä ammattilainen, tämä kumoaa asiakkaan oikeuden vahingonkorvauksiin, erityisesti sellaisiin, jotka perustuvat tuotevastuulakiin.

GR Θα πρέπει να τονιστεί ότι συναρμολόγηση που δεν πραγματοποιείται σωστά και από ειδικευμένο εγκαταστάτη οδηγεί σε ακύρωση των όποιων δικαιωμάτων αποζημίωσης έναντι ζημιών και ιδιαίτερα αυτών που προκύπτουν σύμφωνα με το νόμο περί ευθύνης προϊόντος.

NO Vi bemerker at montasje som ikke utføres korrekt, av en kompetent installator, vil resultere i annullering av all rett til erstatning for enhver skade, spesielt de som oppstår av arten produktansvar.

PL Pragniemy zwrócić uwagę na fakt, że nieprawidłowy montaż przeprowadzony przez niekompetentne osoby będzie podstawą do unieważnienia wszelkich praw do odszkodowań, w szczególności wynikających z ustaw o odpowiedzialności za produkt.

RU Обратите при повреждениях, возникших в результате неправильного монтажа, истекают все виды гарантии, в частности, касающиеся закона, регулирующего ответственность за качество продукции.

SK Upozorňujeme, že inštalácia vykonaná nesprávné alebo nekompetentnou osobou, ruší všetky práva na kompenzáciu škod, obzvlášť spôsobených poruchou produktu.

Das Recht zu Änderungen an Inhalt von Montagesatz und Einbauanleitung ohne Vorankündigung bleibt vorbehalten. Lesen Sie vor dem Einbau diese Anleitung sorgfältig durch.

Le contenu de ces kits, ainsi que des guides de montage qui les accompagnent est sujet à modifications sans préavis ; lisez attentivement ces instructions avant de procéder à l'installation.

De inhoud van deze kits en de installatiehandleidingen kunnen worden gewijzigd zonder kennisgeving. Zorg er voor dat u deze instructies hebt gelezen en volledig begrijpt voordat u met de installatie begint.

Contents of these kits and their fitting manuals are subject to alteration without notice, please ensure that these instructions are read and fully understood before commencing installation.

El contenido De los kits y sus correspondientes manuales De montaje están sujetos a posibles modificaciones sin previo aviso. Es importante que lea con atención todas las instrucciones y que las entienda perfectamente antes De iniciar la instalación.

I contenuti di questi kit e i relativi manuali di installazione sono soggetti a modifica senza preavviso. Si raccomanda di leggere attentamente e integralmente tali istruzioni e di sincerarsi di averle comprese prima di procedere all'installazione.

Innehållet i dessa satser och deras bruksanvisningar kan komma att ändras utan föregående meddelande. Vänligen läs dessa anvisningar noga innan du påbörjar monteringen.

Obsah těchto sad a návody na jejich montáž podléhají změnám bez předchozího upozornění. Prosím, ujistěte se, že jste si pokyny před instalací přečetli a dostatečně jim rozumíte.

Sættenes indhold og monteringsvejledninger kan ændres uden varsel, og vejledningerne skal derfor læses og forstås, før monteringen påbegyndes.

Kiinnityssarjan sisältöä ja asennusoppaita voidaan muuttaa siitä etukäteen ilmoittamatta. Asiakkaan tulee ennen asennuksen aloittamista perehtyä huolellisesti näihin ohjeisiin.

Τα περιεχόμενα αυτών των kit και τα εγχειρίδια τοποθέτησης υπόκεινται σε αλλαγές χωρίς προειδοποίηση. Βεβαιωθείτε ότι ο οδηγίες αυτές έχουν Α:Β:Ο:α:β:α:σ:α:ε: και έχουν γίνει απολύτως κατανοητές προτού ξεκινήσετε την εγκατάσταση.

Innholdene i disse sett og deres monteringsanvisninger kan endres uten forvarsel. Vennligst påse at disse instruksjonene leses grundig og er forstått innen installasjonen startes.

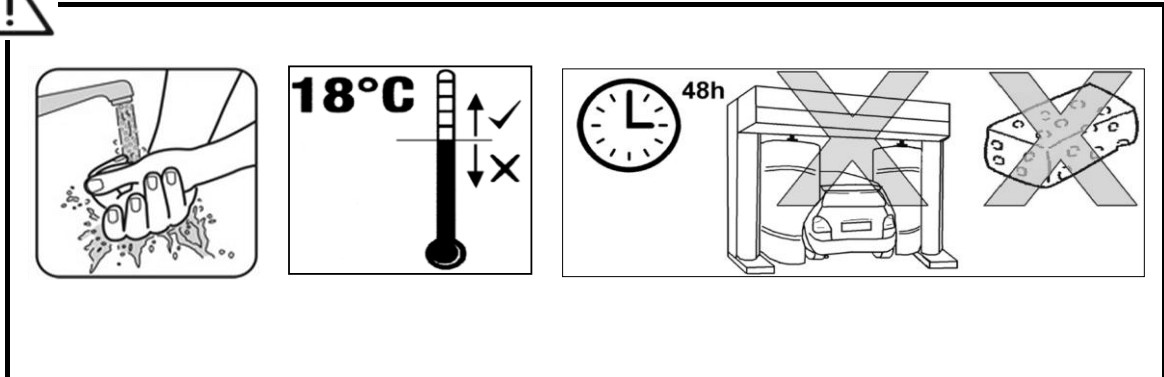
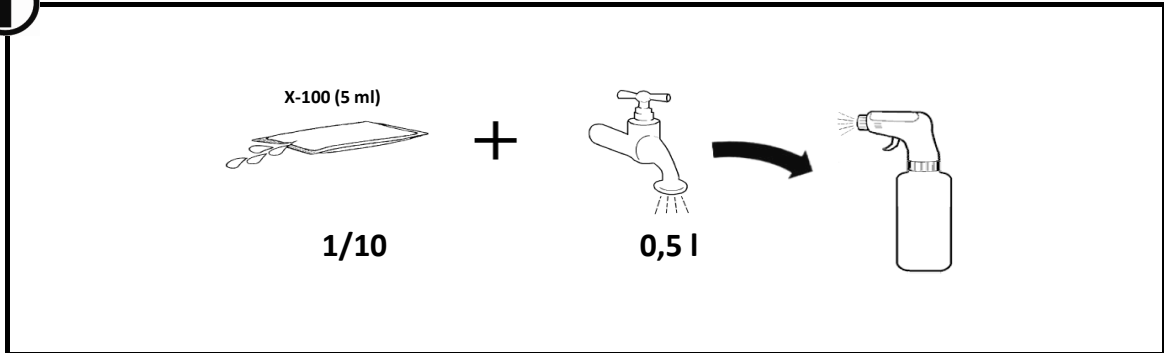
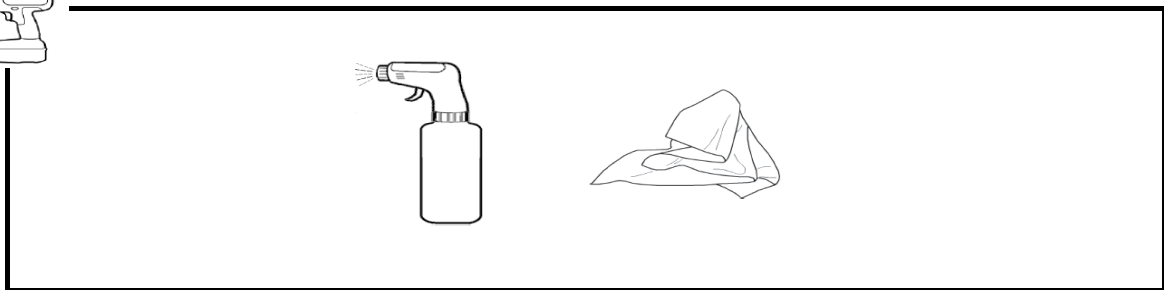
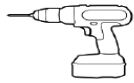
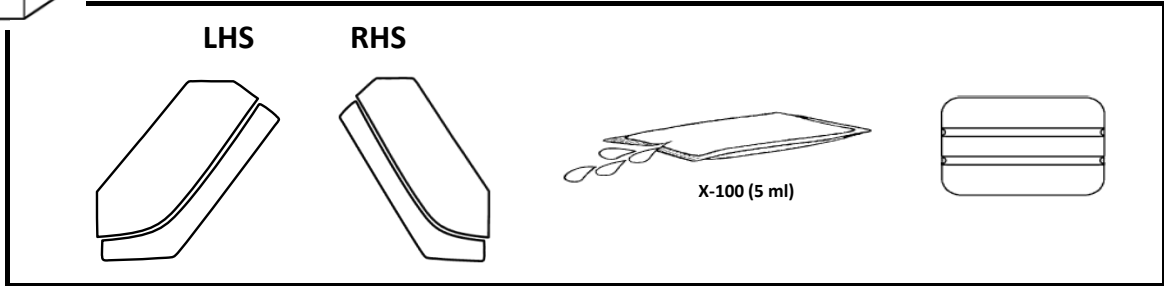
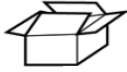
Zawartość opisywanych zestawów i instrukcje ich montażu mogą ulegać zmianom bez powiadomienia; przed rozpoczęciem instalacji należy zapoznać się z instrukcjami i upewnić się, że zostały zrozumiane.

Право изменения содержания монтажного комплекта и инструкции по установке без предварительного оповещения производителем оставляет за собой. Внимательно прочитайте инструкцию перед тем, как начать установку.

Obsah týchto sad a návody na ich montáž podliehajú zmenám bez predchádzajúceho upozornenia. Prosím, uistite sa, že ste si pokyny pred inštaláciou prečítali a dostatočne ste im porozumeli.

INSTALLATION INSTRUCTION - Car Protection Foil

- Einzelteilliste (DE) Liste de pièces (FR) Onderdelenlijst (NL) Part list (GB) Lista de componentes (ES) Elenco componenti (IT) Delista (SE) Seznam dílů (CZ) Del-liste (DK) Osalluettelo (FI) Κορθόςος εξοπλισμού (GR) Deliste (NO) Lista części (PL) Список составных частей (RU) Položiek dílov (SK)



INSTALLATION INSTRUCTION - Car Protection Foil

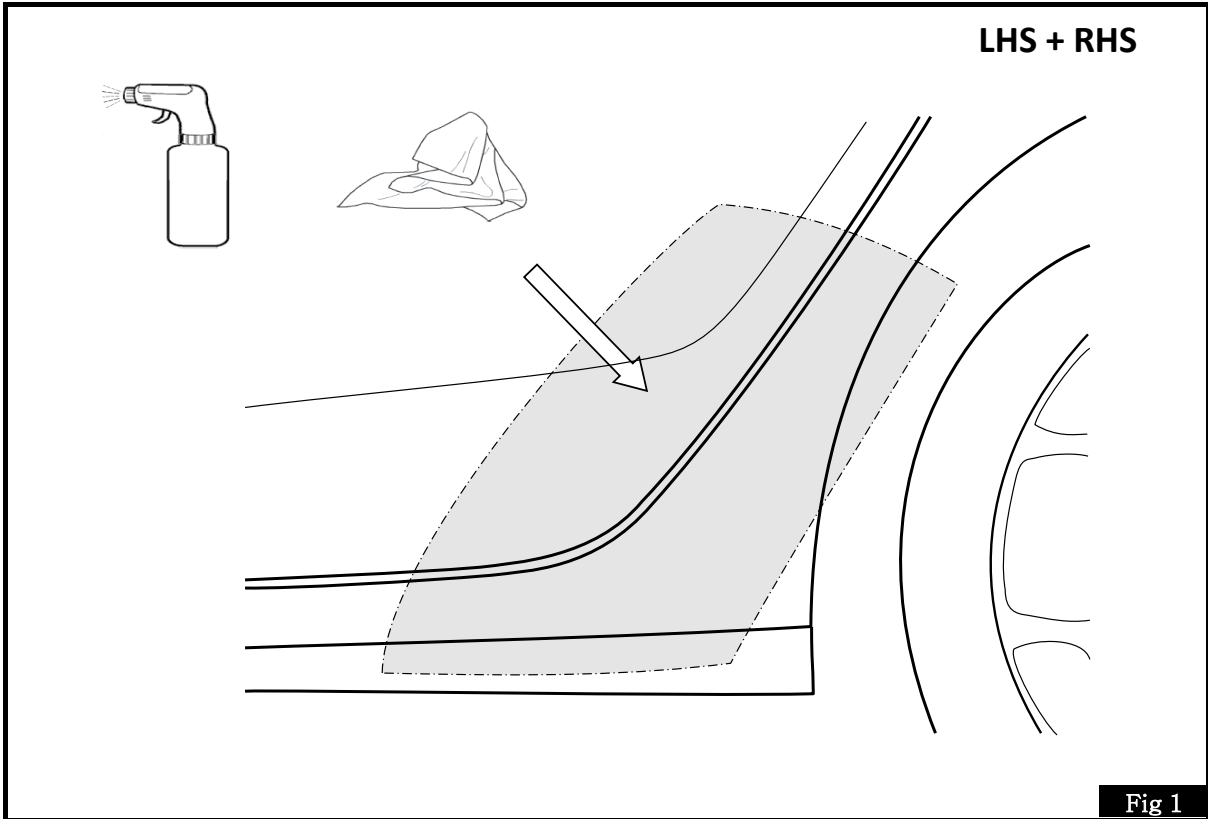


Fig 1

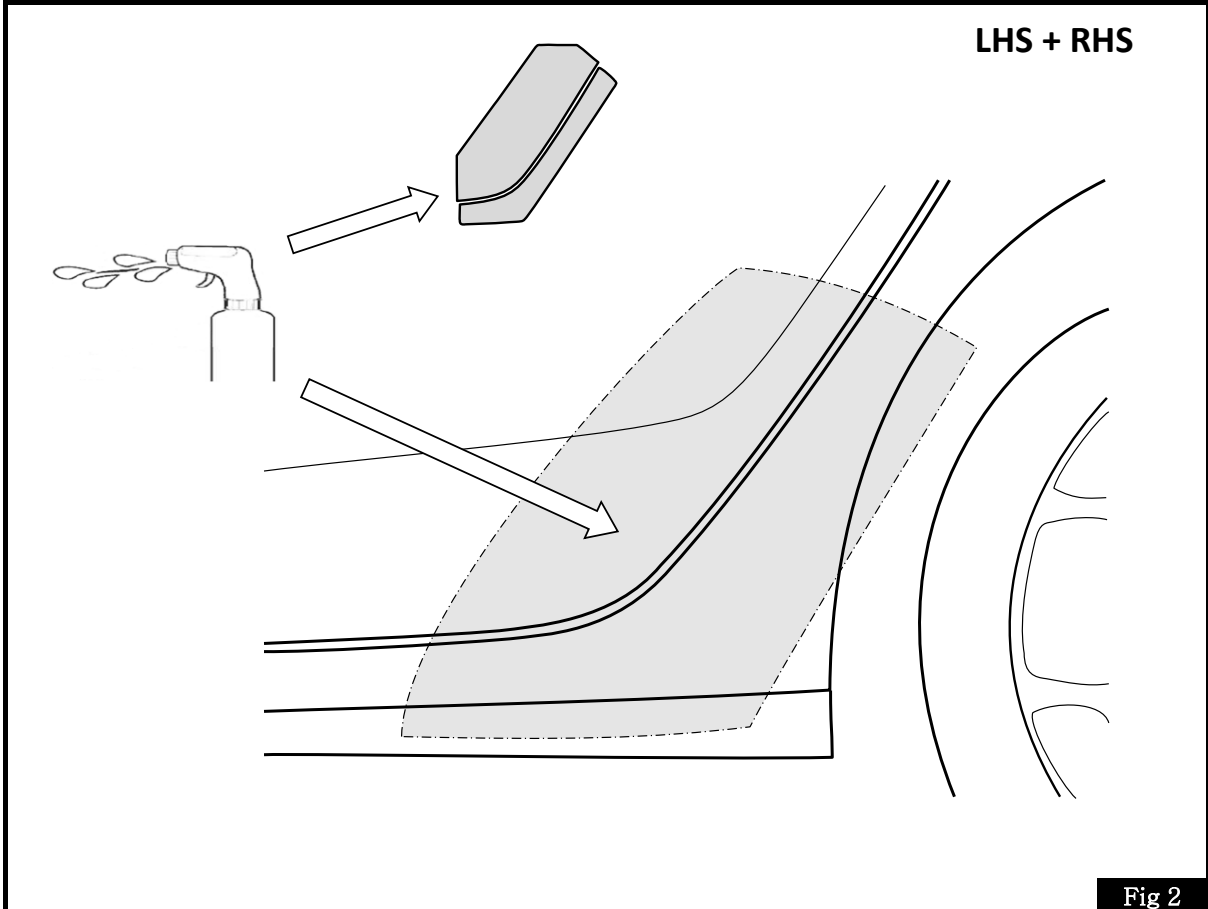
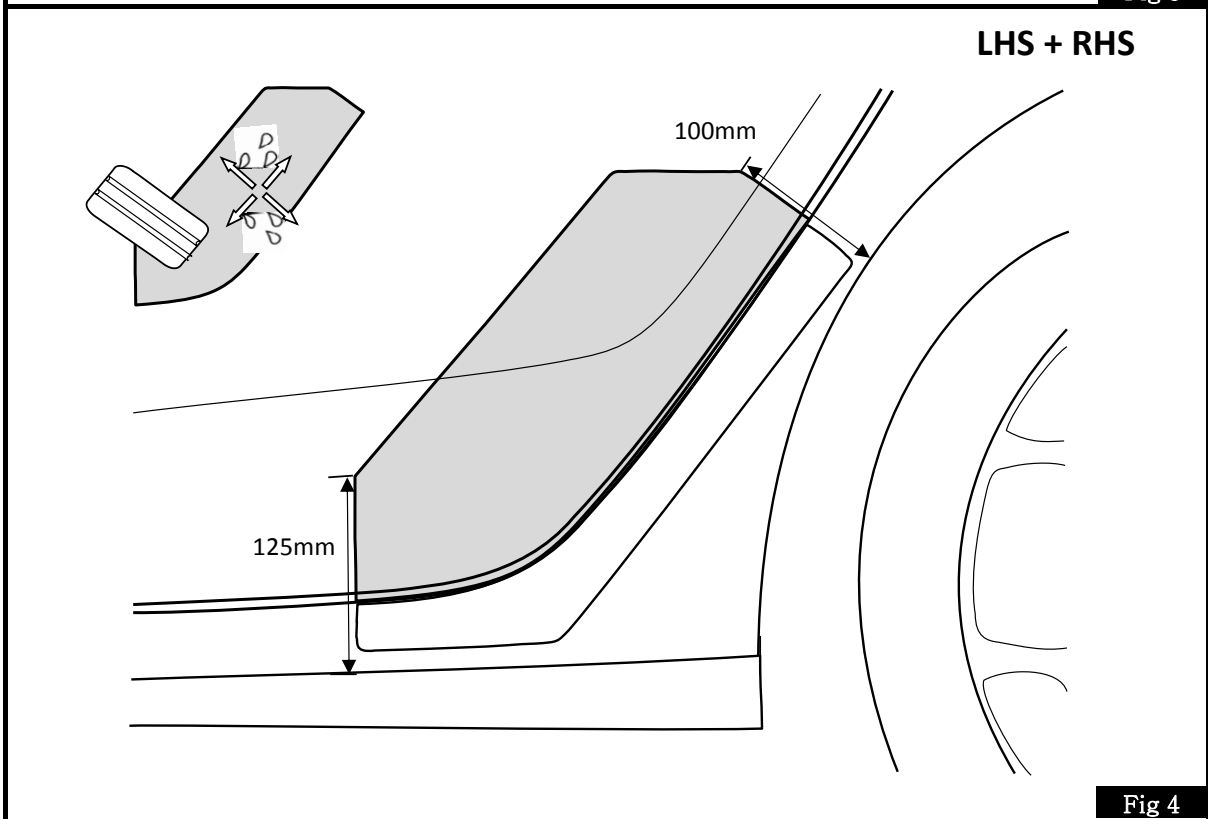
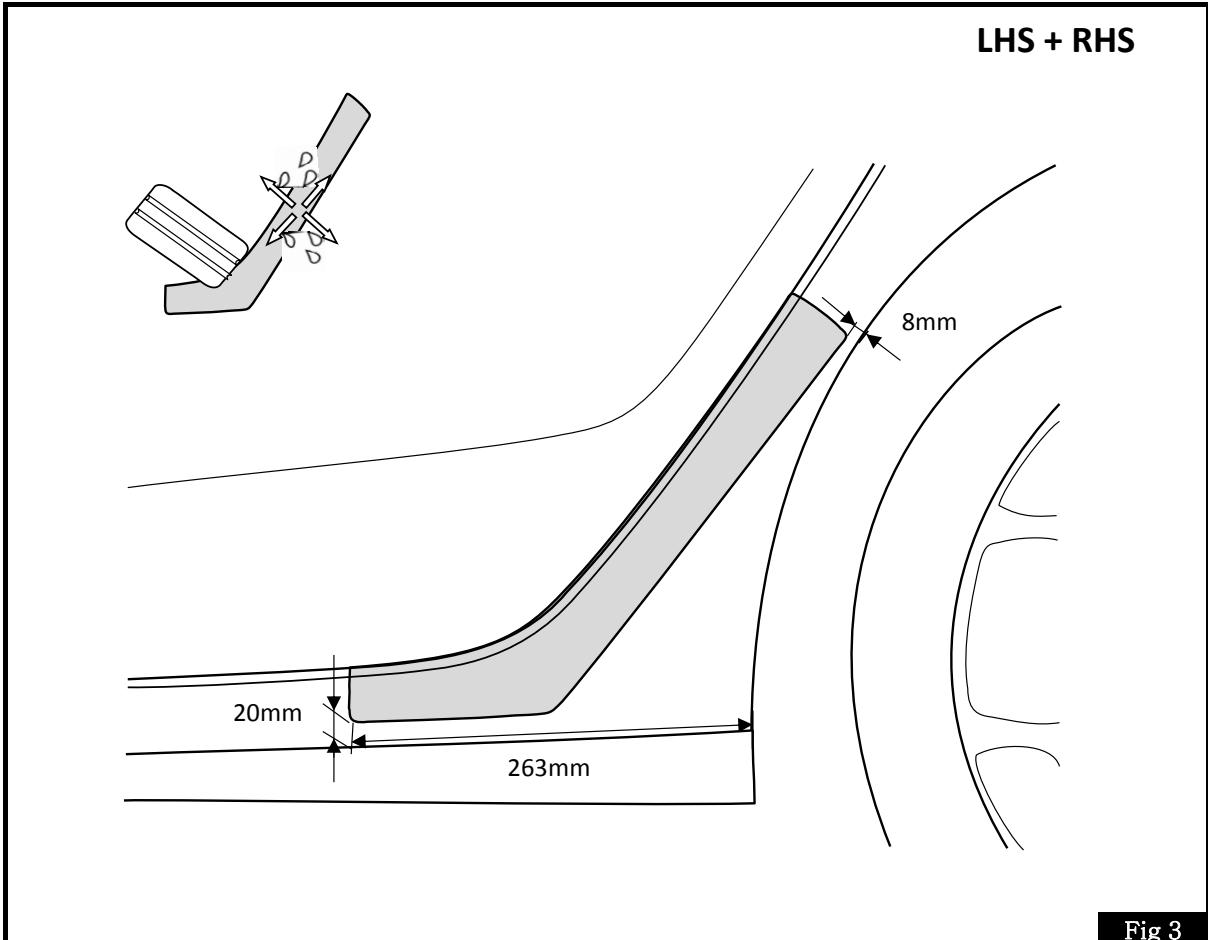
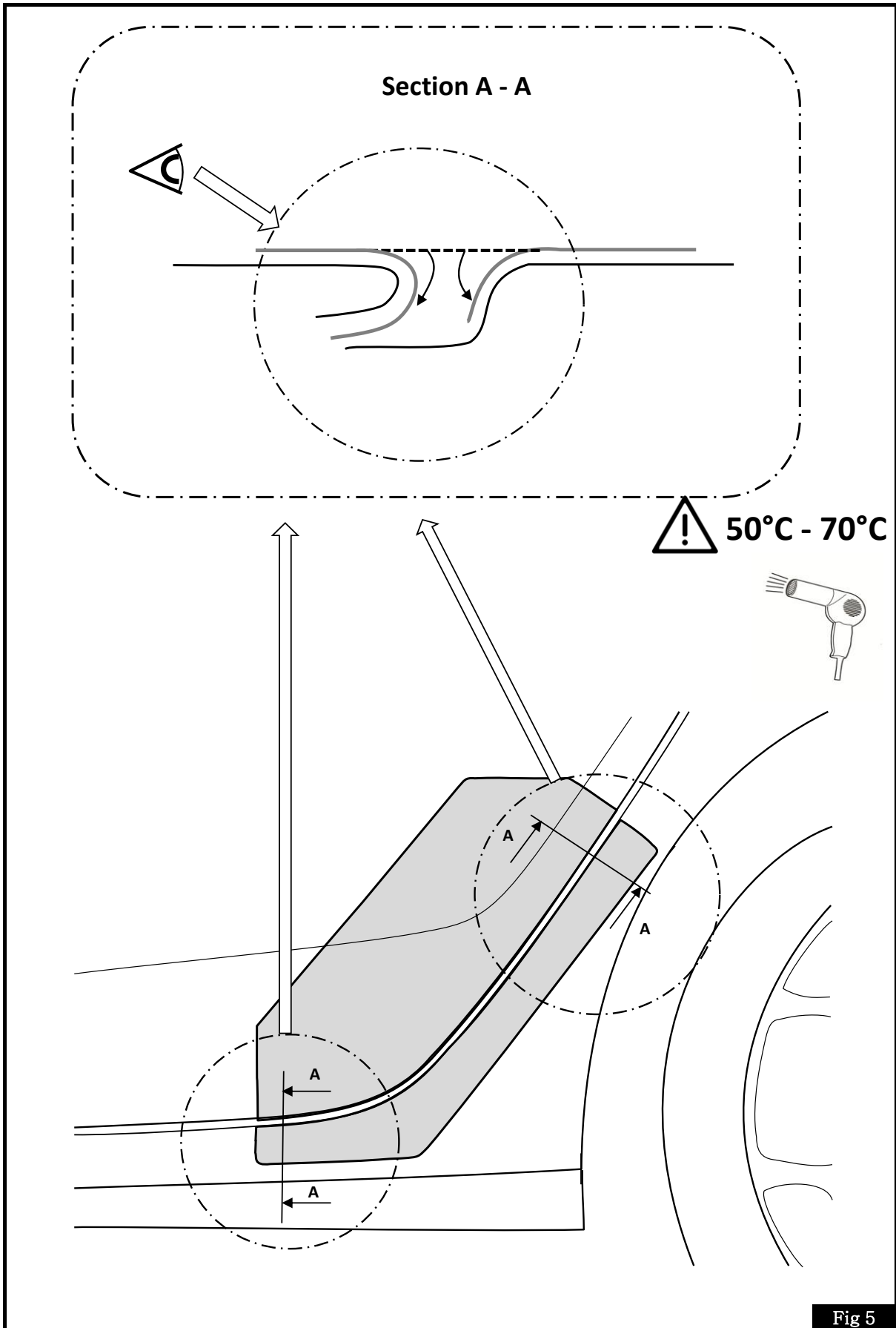


Fig 2



INSTALLATION INSTRUCTION - Car Protection Foil



INSTALLATION INSTRUCTION - Car Protection Foil

DE	Die Montagefläche muss gründlich gereinigt und entfettet werden. Benutzen Sie ein Reinigungstuch bzw. ein Papierputztuch.
FR	La surface de montage doit être soigneusement nettoyée et dégraissée. Utilisez pour ce faire un chiffon ou un papier de nettoyage fourni.
NL	Het montageoppervlak moet grondig gereinigd en van vet ontdoen worden. Gebruik daarvoor een reinigings- of een papier poetsdoekje.
GB	The mounting surface must first be cleaned and degreased thoroughly. Use a cleaning cloth or a paper towel for this purpose.
ES	La superficie elegida tendrá que ser minuciosamente desengrasada y limpiada, utilizando para ello, por ej.: Toalla de papel, adjunta.
IT	Pulire e sgrassare bene con l'apposito panno, contenuto nella confezione, la superficie di montaggio dove si applichera il profilo. Asciugare poi con la salvietta di carte allegata.
SE	Montageytan måste rengöras och avfettas noggrant. Använd den bipackade rengörings- resp. pappersputstrasan härför.
CZ	Montážní plocha musí být důkladně očištěna a zbavena mastnot. Použijte k tomu přiloženou utěrku na čištění resp. papírovou utěrku.
DK	Montagefladen skal rengøres og afeedtes grundigt. Hertil benyttes den medfølgende rengørings- eller papirpudseklud.
FI	Asennuspinta on puhdistettava huolellisesti ja siina oleva rasva on poistettava. Käytä tuotteen mukana olevaa puhdistus-/paperiäpyyhetta.
GR	Καθαρίστε πρώτα σε βάθος και αφαιρέστε τα λίπη από την επιφάνεια τοποθέτησης. Για το σκοπό αυτόν, χρησιμοποιήστε το εσωκλειόμενο πανάκι καθαρισμού ή χάρτινο πανάκι.
NO	Monteringsflaten må være grundig rengjort og avfettet. Bruk den vedlagte rengjørings- hhv. papirrensekluten.
PL	Powierzchnię montażu należy dokładnie oczyścić i odłuszczyć. Do tego celu użyj załączonej ściereczki lub papierowego ręcznika.
RU	Монтажная поверхность должна быть тщательно очищена и обезжирена. Используйте для этого прилагаемую матерчатую или бумажную салфетку.
SK	Stiahnite z fólie tenkú kryciu fóliu. Teraz rozprášte na lepiacu plochu a taktiež na montážnu plochu vodu (vodu + čistiaci/oplachovací prostriedok)

INSTALLATION INSTRUCTION - Car Protection Foil

DE	Ziehen Sie das Trägerpapier von der Folie. Nun sprühen Sie die Klebefläche, sowie die Montagefläche mit entspanntem Wasser (Wasser + Spülmittel) ein.
FR	Retirez la protection du film. Pulvérisez maintenant de l'eau savonneuse (eau et Produit à vaisselle) sur la surface de collage ainsi que sur la surface de montage.
NL	Trek de Deckliner van de folie. Nu sproeit u het kleefoppervlak en ook het montageoppervlak met ontspannen water (water + spoelmiddel) in.
GB	Peel off the outer lining (liner) from the foil. Next spray the both the area to be glued and the mounting surface with low-surface-tension water (water + washing-up liquid).
ES	Desprenda el segundo folio (deckliner), del folio de protection. Luego con la ayuda de una botella receandora que contiene lavaza (ague con jabón), se roceara sobre la superficie en que se va a pegar y sobre la superficie que pegs.
IT	Tirare la striscia di copertura del profilo. Spruzzare la superficie d'incollaggio a di montaggio con acqua saponata (acqua + detersivo).
SE	Dra av täckpappret från filien. Spruta nu in klisterytan samt montageytan med vätare (vatten + diskmedel).
CZ	Stáhněte z fólie tenkou krycí fólii. Nyní rozprašte na lepicí plochu a také na montážní plochu volnou vodu (vodu + mycí/oplachovací prostředek).
DK	Træk dwklaget of folien. Spray sa klwbefladen samt montagefladen med afspndt vand (vand + afspwndingsmiddel).
FI	Irrota kalvosta suojapaperi. Suihkuta liimattavaan pintaan ja asennuskohtaan vetta, johon olet sekoittanut astianpesuainetta.
GR	Τραβήξτε την επένδυση επικάλυψης από τη μεμβράνη. Ψεκάστε τώρα την επιφάνεια κόλλησης καθώς και την επιφάνεια τοποθέτησης με αραιωμένο μέσο καθαρισμού (νερό + απορρυπαντικό).
NO	Trekk dekklineren av folien. Spray deretter vann med lay overflatespenning (vann + oppvaskmiddel) pa bade limflaten og monteringsflaten.
PL	Ściągnij z folii warstwę zabezpieczającą. Teraz powierzchnię klejenia oraz powierzchnię montażu spryskaj odprężoną wodą (woda + płyn do mycia naczyń).
RU	Снимите с плёнки защитное покрытие. Затем распылите, жидкость не под напором, как на клеящейся, так и на монтажной поверхности (вода + моющее средство).
SK	Stiahnite z fólie tenkú kryciu fóliu. Teraz rozprašte na lepiacu plochu a taktiež na montážnu plochu vodu (vodu + čistiaci/oplachovací prostriedok)

INSTALLATION INSTRUCTION - Car Protection Foil

DE	Jetzt können Sie die Folie auflegen und genau positionieren. Drücken Sie die Folie mit mit überlappender Streichbewegung an, wobei darauf zu achten ist, dass das Wasser restlos zwischen Untergrund und Folie herausgestrichen wird. Verwenden Sie dafür das beigefügte Rakel sowie das Trägerpapier, um Beschädigungen der Folienoberfläche zu vermeiden. Benutzen Sie keinesfalls zusätzlichen Klebstoff.
FR	Vous pouvez maintenant appliquer le film et le positionner avec précision. Appliquez le film en effectuant des mouvements de lissage chevauchants et en veillant à chasser intégralement l'eau entre le support et le film. Utilisez à cet effet la raclette jointe ainsi que la feuille de protection afin d'éviter d'endommager la surface du film. N'utilisez en aucun cas de la colle en supplément.
NL	Nu kunt u de folie aanbrengen en nauwkeurig positioneren. Druk de folie met een overlappende strijkbeweging aan, waarbij er op gelet moet worden dat het water zonder resten tussen ondergrond en folie uitgestreken wordt. Gebruik daarvoor de bijgevoegde rakel en de liner om beschadiging aan het folieoppervlak te voorkomen. Gebruik in geen geval extra lijm.
GB	Now you can apply the foil and position it correctly as required. Press on the foil with overlapping stroke movements whereby attention should be paid to ensuring that no water whatsoever is left between the mounting surface and the foil. Use the scraper supplied with the product for this purpose plus the outer lining (liner) to avoid surface damage of the foil. Do not use additional glue/adhesive.
ES	Ahora puede colocar la lamina en la posicion exacta deseada. Cargando parejamente con movimientos suaves y traslapados, cuidando de no dejar restos de agua entre las dos superficies. Utilice para ello la espátula, mas el forro de amortiguamiento exterior para evitar que la superficie de la lamina resulte dariada. No se debe utilizar en nignun caso otro tipo de pegamento.
IT	Ora é possibile applicare la pellicola, che deve essere posizionata correttamente. Premere più volte sull'intera superficie della pellicola, eliminando ogni traccia d'acqua tra la superficie di montaggio e la pellicola stessa. A questo scopo utilizzare la racla fornita e il rivestimento esterno per evitare di danneggiare la pellicola. Non utilizzare adesivi supplementari in alcun caso.
SE	Nu kan folien läggas på och positioneras exakt. Tryck på folien med överlappande strykrörelse, varvid man måste se till att vatten stryks ut helt utan rester mellan underlaget och folien. Använd bipackade avstrykningskniv här för samt täcksiktet för att undvika skador på foliens yta. Använd under inga omständigheter ytterligare klister.
CZ	Nyni můžete přiložit fólii a přesně ji umístit. Pritlačte fólii překrývajícími se třecími pohyby, přičež je nutno věnovat pozornost tomu, aby byla voda beze zbytku vytlačena z prostoru mezi podkladem a fólií. Použijte k tomu příložnou stěrku a rovněž tenkou krycí fólii, aby nedošlo k poškození povrchu fólii. V žádném případě nepoužijte žádné lepidlo.
DK	Nu kan folien lægges på og placeres nøjagtigt i den ønskede position. Tryk folien fast med en overlappende strygende bevægelse og vær opmærksom på, at alt vandet mellem underlag og folie stryges ud. Hertil anvendes den medfølgende stryger samt afdækningslineren for at undgå beskadigelser af folieoverfladen. Benyt under ingen omstændigheder ekstra klæbemiddel.
FI	Aseta kalvo paikoilleen ja paikoita se tarkasti. Paina kalvo ajoneuvoon sivelemällä sitä limittäin ja varmista, että kaikki vesi tulee ulos alustan ja kalvon välistä. Käytä tuotteen mukana toimitettua kaavinta sekä suojapaperia, jotta kalvon pinta ei vioittuisi. Älä missään tapauksessa käytä liimaa.
GR	Μπορείτε τώρα να τοποθετήσετε τη μεμβράνη στη σωστή θέση. Πιέστε με το χέρι σας τη μεμβράνη σπρώχνοντας το νερό και προσέχοντας να μην απομείνει καθόλου νερό ανάμεσα στο υπόστρωμα και τη μεμβράνη. Για το λόγο αυτόν, χρησιμοποιήστε την εσωκλειόμενη σπάτουλα καθώς και την εξωτερική επένδυση, προκειμένου να αποφύγετε ζημιές στην επιφάνεια του φύλλου. Μην χρησιμοποιήσετε σε καμία περίπτωση πρόσθετη ουσία
NO	Nå kan folien legges på og plasseres i riktig stilling. Trykk folien på plass med overlappende strykebevegelser og pass på at alt vann mellom underlaget og folien strykes bort. Bruk den vedlagte spatelen pluss den ytre foringen for å unngå skader på folien. Bruk ikke under noen omstendigheter ekstra lim.
PL	Teraz możesz nałożyć folię i dokładnie ustawić jej pozycję. Docisnij folię zachodzącym na siebie ruchem wygładzającym tak, aby całkowicie usunąć wodę znajdującą się między podłożem i folią. Do tego celu zastosuj załączony rakiel warstwy ochronnej w celu uniknięcia uszkodzenia powierzchni folii.
RU	Теперь наложите плёнку и точно позиционируйте её. Прижмите плёнку разглаживающим Используйте для этого прилагаемый скребок, а также облицовку во избежание повреждения плёнки. Категорически запрещается пользоваться дополнительным клеем.
SK	Teraz môžete priložiť fóliu a presne ju umiestniť. Pritlačte fóliu prekrývajúcimi sa trecími pohybmi, pričom je potrebné venovať pozornosť tomu, aby bola všetka voda vytlačená z priestoru medzipodkladom a fóliou. Použite k tomu priloženú stierku a taktiež tenkú kryciu fóliu, aby neprišlo k poškodeniu povrchu fólie. V žiadnom prípade nepoužívajte žiadne lepidlo