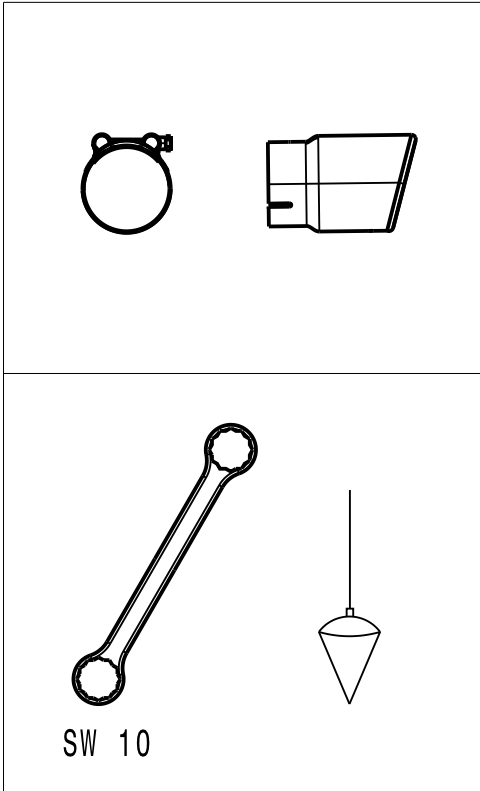
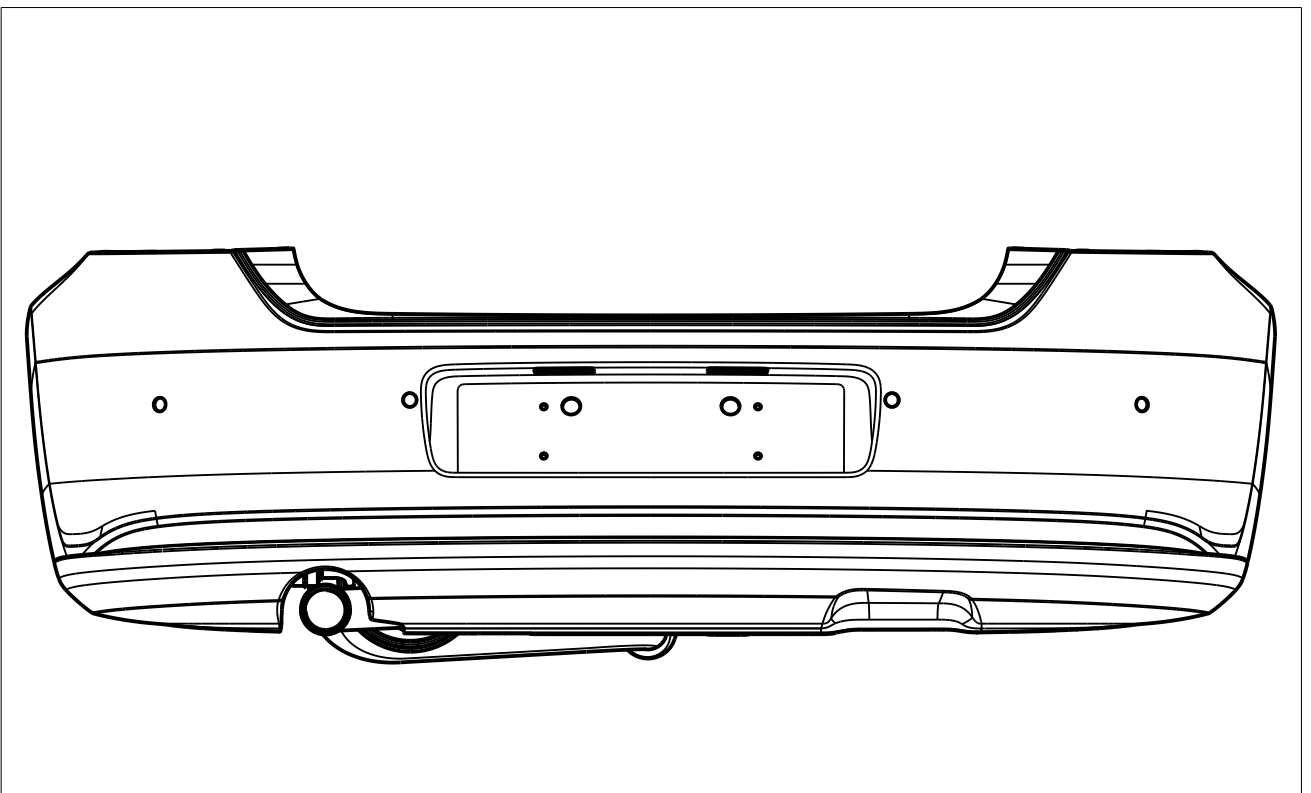


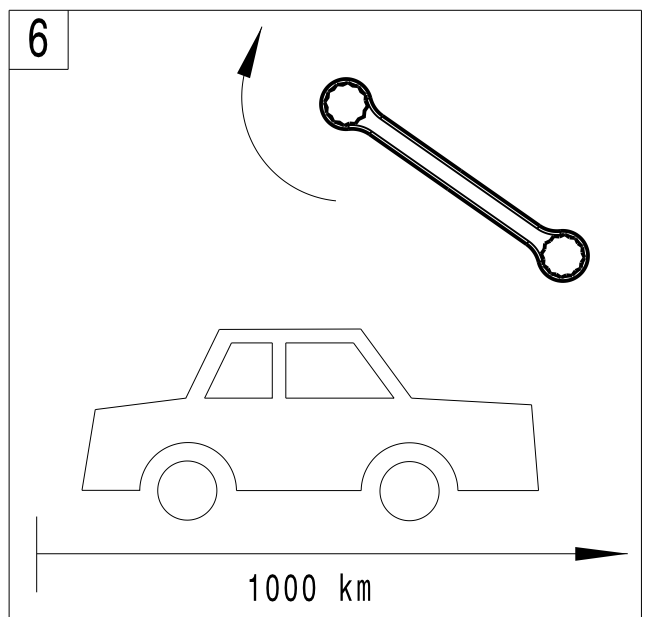
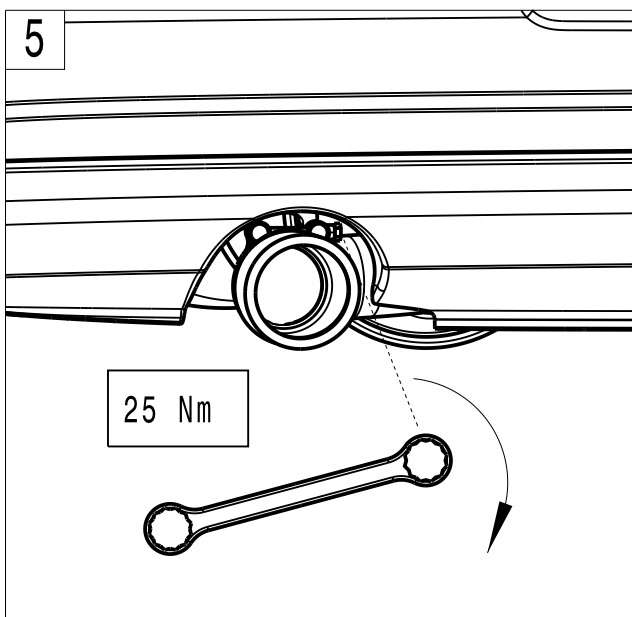
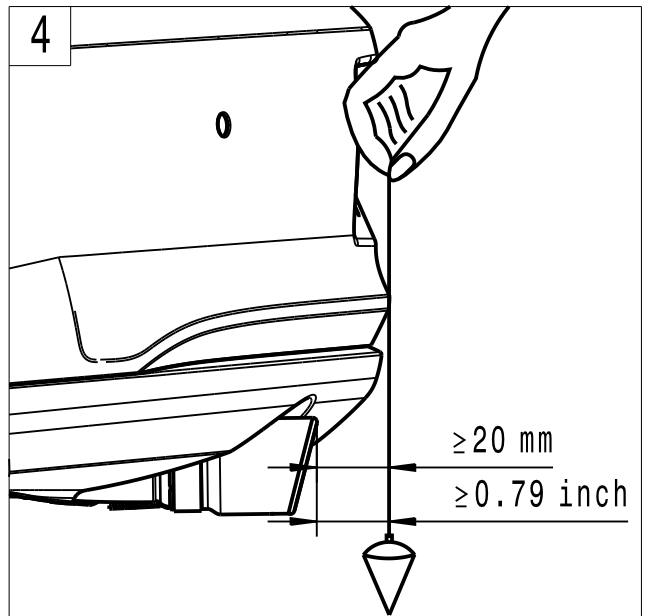
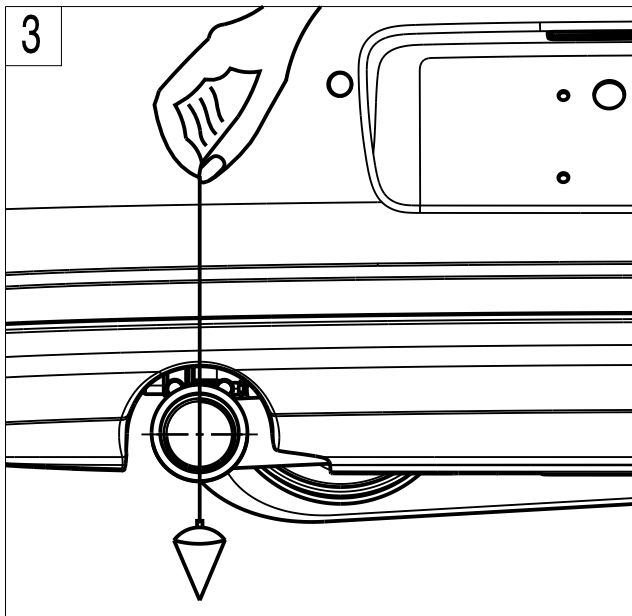
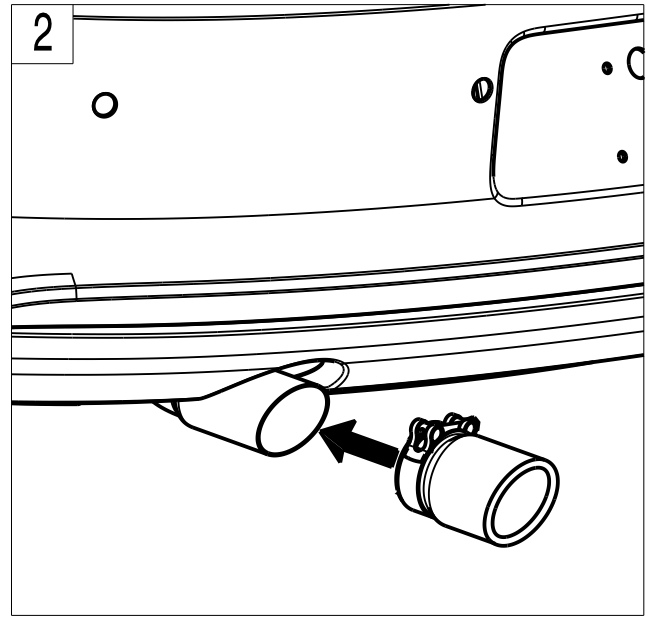
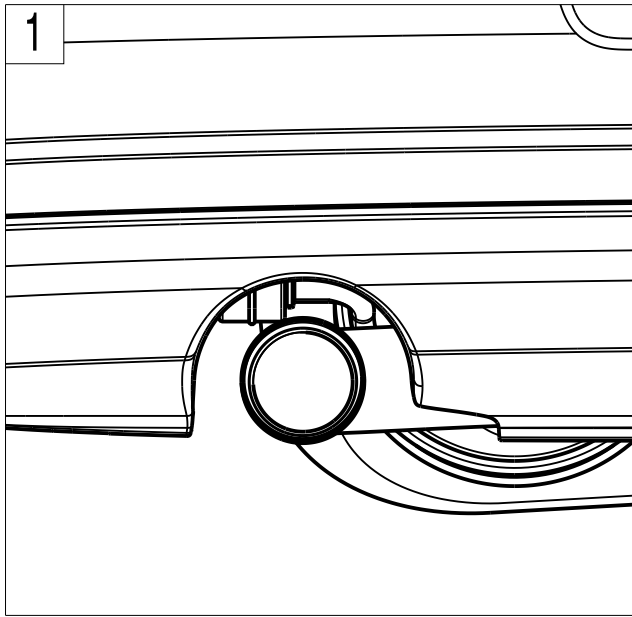


6R0.071.910



Montageanleitung
Installation instruction
Instructions de montage
Instrucción de montaje
Istruzioni di montaggio
Montage-instructies
Monteringsanvisningar
Instruções de montagem
Instrukcja montażu
Montáž návod
アセンブリの手順
装配指示
Инструкция монтажа





D

Bitte die Montageanleitung vor Beginn sorgfältig lesen.

Wir empfehlen die Montage in einer Fachwerkstatt durchführen zu lassen.

E

Antes de comenzar, sírvase leer atentamente las instrucciones de montaje.

Les recomendamos efectuar el montaje en un taller especializado

S

Var vänlig läs monteringsanvisningen noggrant innan du börjar.

Vi rekommenderar att du genomför monteringen i en fackverkstad.

CZ

Nejdříve si prosím pozorně přečtete montážní návod. Doporučujeme nechat provést montáž autorizovaném servisu.

RUS

Пожалуйста, прочтите внимательно инструкцию по установке перед монтажом.

Мы рекомендуем проводить монтаж в мастерской.

GB

Please read fitting instructions thoroughly before commencing installation.

We recommend that fitting is carried out by a specialist workshop.

I

Prima die iniziare il lavoro si prega di leggere attentamente le istruzioni di montaggio.

Raccomandiamo di far eseguire il montaggio in una officina specializzata

P

Leia atentamente as instruções de instalação antes de começar.

Recomendamos a instalação a ser realizada em uma oficina.

J

開始する前に、必ず取り付け手順をよく読んでください。我々はワークショップで実施するインストールをお勧めします。

F

Lire attentivement la notice de montage avant de commencer. Nous recommandons de confier le montage à un professionnel.

NL

De montagehandleiding eerst zorgvuldig lezen!

Wij adviseren de montage door een vakgarage te laten uitvoeren.

PL

Proszę uważnie przeczytać instrukcję montażu przed założeniem obudowy. Zaleca się aby montaż przeprowadzić w autoryzowanym warsztacie.

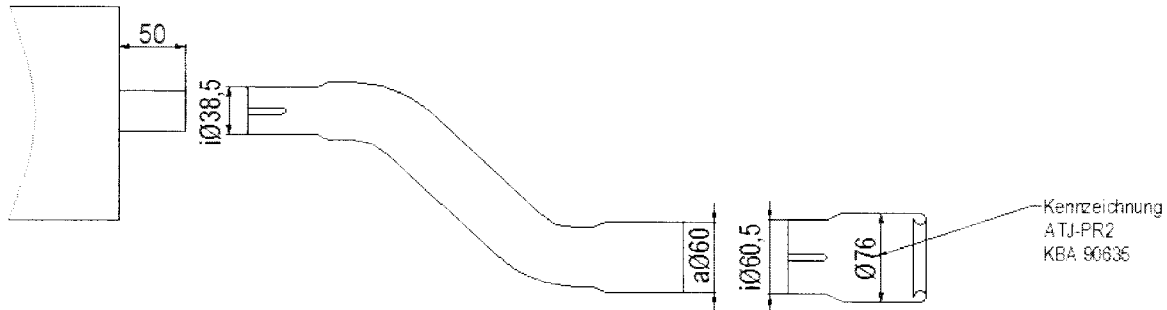
RC

开始之前，请先仔细阅读安装说明。

我们建议安装在车间进行。

Deutsch

Montageanleitung



Ersatzrohr + Verbindungsrohr aufstecken

- Rohr nach Verschmutzung mit Chromreinigungsmittel säubern
- nach 1.000 km nachziehen
- EG-Gutachten mitführen

English

Assembly constructions

Put up the replacement + connection tube

- Pipe after the fouling have to be cleaned with chrom detergentohr
- retightening after 1.000 km
- EG-approval is to carry along

France

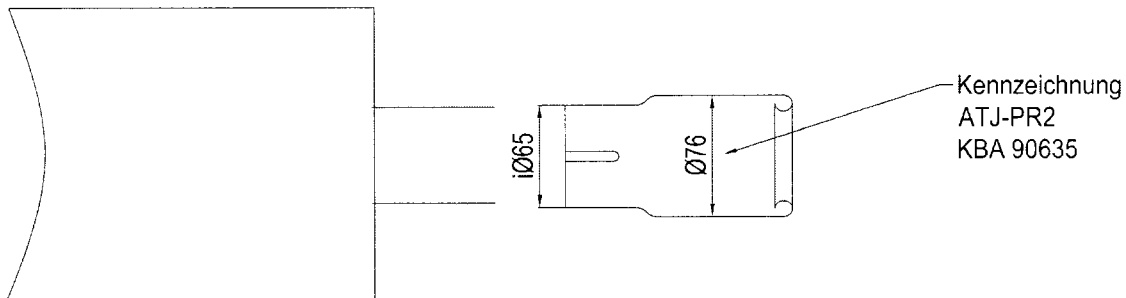
Instructions de montage

Emmancher l'embout de remplacement + tube de connexion

- Attention: graisser les vis des colliers avant le montage!
- L'embout entretenu avec un nettoyant spécial chrome.
- les brides après 1.000 kms.
- Joindre le certificat d'homologation CE fourni, aux papiers du véhicule

Deutsch

Montageanleitung



Ersatzrohr aufstecken

- Rohr nach Verschmutzung mit Chromreinigungsmittel säubern
- nach 1.000 km nachziehen
- EG-Gutachten mitführen

English

Assembly constructions

Put up the replacement

- Pipe after the fouling have to be cleaned with chrom detergentohr
- retightening after 1.000 km
- EG-approval is to carry along

France

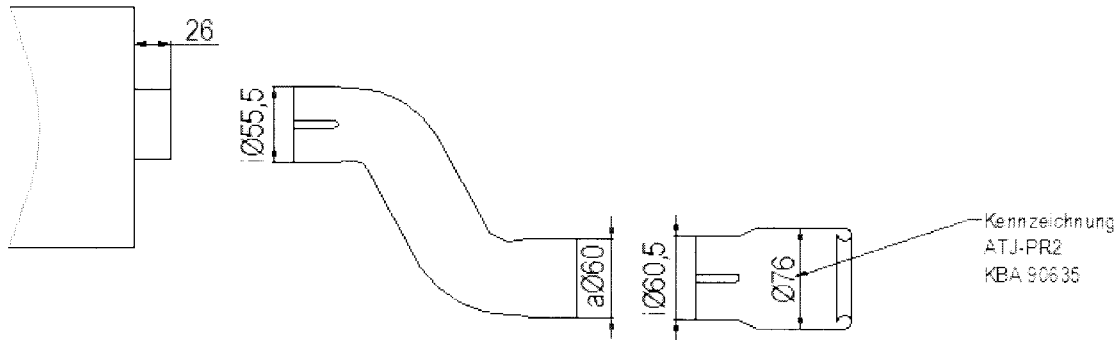
Instructions de montage

Emmancher l'embout de remplacement

- Attention: graisser les vis des colliers avant le montage!
- L'embout entretenu avec un nettoyant spécial chrome.
- les brides après 1.000 kms.
- Joindre le certificat d'homologation CE fourni, aux papiers du véhicule

Deutsch

Montageanleitung



Ersatzrohr + Verbindungsrohr aufstecken

- Rohr nach Verschmutzung mit Chromreinigungsmittel säubern
- nach 1.000 km nachziehen
- EG-Gutachten mitführen

English

Assembly constructions

Put up the replacement + connection tube

- Pipe after the fouling have to be cleaned with chrom detergentohr
- retightening after 1.000 km
- EG-approval is to carry along

France

Instructions de montage

Emmancher l'embout de remplacement + tube de connexion

- Attention: graisser les vis des colliers avant le montage!
- L'embout entretenu avec un nettoyeur spécial chrome.
- les brides après 1.000 kms.
- Joindre le certificat d'homologation CE fourni, aux papiers du véhicule