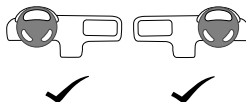
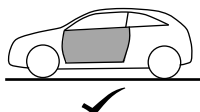
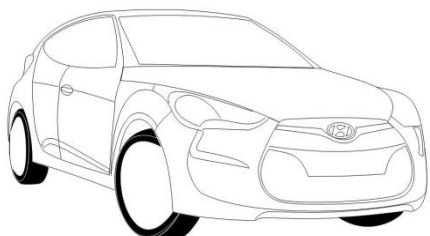




# Veloster (FS) MY 2011 -



www.mobisparts.eu



2V272ADE00BL

2V272ADE00TR



P 2-4 / 8



P 5 / 8



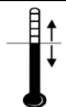
Fig 1 - 8



0.25hr



<b>D</b>	Beachten Sie bitte, dass bei Schäden in Folge unsachgemäßen Einbaus sämtliche Garantieansprüche erlöschen.	Das Recht zu Änderungen an Inhalt von Montagesatz und Einbauanleitung ohne Vorankündigung bleibt vorbehalten. Lesen Sie vor dem Einbau diese Anleitung sorgfältig durch.
<b>F</b>	Nous tenons à insister tout particulièrement sur le fait que si ce produit n'est pas correctement assemblé par un technicien compétent, aucun droit de compensation ne sera recevable en cas de dommages, notamment les droits en vertu de la loi concernant la responsabilité à l'égard des produits.	Le contenu de ce produit, ainsi que des guides de montage qui les accompagnent est sujet à modifications sans préavis; lisez attentivement ces instructions avant de procéder à l'installation.
<b>NL</b>	De installatie moet worden uitgevoerd door een erkende, competente installateur. Incorrecte montage kan leiden tot het vervallen van elk recht op schadecompensatie, met name die met betrekking tot product aansprakelijkheid.	De inhoud van deze kits en de installatiehandleidingen kunnen worden gewijzigd zonder kennisgeving. Zorg er voor, dat u deze instructies hebt gelezen en volledig begrijpt voordat u met de installatie begint.
<b>GB</b>	We expressly point out that assembly not carried out properly by a competent installer will result in cancellation of any right to damage compensation, in particular those arising by virtue of the product liability act.	Contents of these kits and their fitting manuals are subject to alteration without notice, please ensure that these instructions are read and fully understood before commencing installation.
<b>E</b>	Una vez más, hacemos hincapié en el hecho de que si este producto no es instalado correctamente por un técnico cualificado, se anulará cualquier derecho de compensación por posibles daños, especialmente los relativos a la legislación vigente sobre este tipo de productos.	El contenido de los kits y sus correspondientes manuales de montaje están sujetos a posibles modificaciones sin previo aviso. Es importante que lea con atención todas las instrucciones y que las entienda perfectamente antes de iniciar la instalación.
<b>I</b>	Vi informiamo che, in caso di installazione scorretta e/o non eseguita da un installatore competente, il Cliente perderà ogni diritto a un eventuale rimborso danni e, specificamente, ogni diritto previsto dalle leggi sulla responsabilità di prodotto.	I contenuti di questi kit e i relativi manuali di installazione sono soggetti a modifica senza preavviso. Si raccomanda di leggere attentamente e integralmente tali istruzioni e di sincerarsi di averle comprese prima di procedere all'installazione.
<b>S</b>	Vi meddelar att montering, som inte görs fackmannamässigt, kommer att häva rätten till kompensation för skador, speciellt rättigheter enligt lagen om produktansvar.	Innehållet i dessa satser och deras bruksanvisningar kan komma att ändras utan förvarning. Vänligen läs dessa anvisningar noga innan du påbörjar monteringen.
<b>CZ</b>	Upozorňujeme, že instalace provedená nesprávně nebo nekompetentní osobou, ruší veškerá práva na kompenzaci škod, obzvláště těch způsobených poruchou produktu.	Obsah těchto sad a návody na jejich montáž podléhají změnám bez předchozího upozornění. Prosím, ujistěte se, že jste si pokyny před instalací přečetli a dostatečně jim rozumíte.
<b>DK</b>	Det skal understreges, at montering, der udføres af en ikke-kvalificeret montør, medfører bortfald af enhver ret til erstatning særligt i forbindelse med erstatnings-krav, der måtte opstå i kraft af loven om produktansvar.	Sættenes indhold og monteringsvejledninger kan ændres uden varsel, og vejledningerne skal derfor læses og forstås, før monteringen påbegyndes.
<b>FIN</b>	Jos asennuksen suorittaa joku muu kuin pätevä ammattilainen, tämä kumoaa asiakkaan oikeuden vahingonkorvauksiin, erityisesti sellaisiin, jotka perustuvat tuotevastuulakiin.	Kiinnitysarjan sisältöä ja asennusohjeita voidaan muuttaa siitä etukäteen ilmoittamatta. Näihin ohjeisiin tulee perehtyä huolellisesti ennen asennuksen aloittamista.
<b>GR</b>	Θα πρέπει να τονιστεί ότι συναρμολόγηση που δεν πραγματοποιείται σωστά και από ειδικευμένο εγκαταστάτη οδηγεί σε ακύρωση των όποιων δικαιωμάτων αποζημίωσης έναντι ζημίας και ιδιαίτερα αυτών που προκύπτουν σύμφωνα με το νόμο περί ευθύνης προϊόντος.	Τα περιεχόμενα αυτών των kit και τα εγχειρίδια τοποθέτησης υπόκεινται σε αλλαγές χωρίς προειδοποίηση. Βεβαιωθείτε ότι ο οδηγός αυτές έχουν διαβαστεί και έχουν γίνει απολύτως κατανοητές προτού ξεκινήσετε την εγκατάσταση.
<b>N</b>	Vi bemerker at montasje som ikke utføres korrekt, av en kompetent installatør, vil resultere i annullering av all rett til erstatning for enhver skade, spesielt de som oppstår av arten produktansvar.	Innholdene i disse sett og deres monteringsanvisninger kan endres uten forvarsel. Vennligst påse at disse instruksjonene leses grundig og er forstått innen installasjonen startes.
<b>PL</b>	Pragniemy wyraźnie podkreślić, że nieprawidłowy montaż przeprowadzony przez niekompetentne osoby będzie podstawą rezygnacji z ewentualnego prawa do odszkodowania, w szczególności wynikających z mocy ustawy o odpowiedzialności za produkt.	Zawartość opisywanych zestawów i instrukcje ich montażu mogą ulec zmianie bez uprzedzenia; przed rozpoczęciem instalacji należy zapoznać się z instrukcjami i upewnić się, że zostały w pełni zrozumiałe.
<b>RUS</b>	Обратите внимание, что при повреждениях, возникших в результате неправильного монтажа, истекают все виды гарантии, в частности, касающиеся закона, регулирующего ответственность за качество продукции.	Производитель сохраняет за собой право на изменение содержания монтажного комплекта и инструкции по установке без предварительного уведомления. Внимательно прочитайте инструкцию перед началом установки.
<b>SK</b>	Upozorňujeme, že inštalácia vykonaná nesprávne alebo nekompetentnou osobou, ruší všetky práva na kompenzáciu škôd, obzvlášť tých spôsobených poruchou produktu.	Obsah týchto sad a návody na ich montáž podliehajú zmenám bez predchádzajúceho upozornenia. Prosím, uistite sa, že ste si pokyny pred inštaláciou prečítali a dostatočne ste im porozumeli.
<b>RO</b>	Vă atragem atenția că montajul efectuat incorect sau de către personal neautorizat duce la anularea oricăruui drept de compensare a eventualelor daune produse utilizatorului.	Conținutul acestor pachete precum și al instrucțiunilor de montaj pot fi modificate fără preaviz. Vă rugăm să vă asigurați că aceste instrucțiuni sunt citite și înțelese înainte de a începe instalarea.



≥ 20° - 25°C  
≥ 68° - 77°F



48hr

<b>D</b>	Die Temperatur von Fahrzeug und Werkstatt soll zwischen 20° and 25° C liegen.	Bitte Hände waschen und während der Installation sauber halten.	Keine Fahrzeugwäsche bis zu 48 Stunden nach dem Einbau (Waschanlage oder Handwäsche).
<b>F</b>	Le véhicule et l'atelier doivent avoir une température comprise entre 20 ° et 25 ° C.	Lavez vos mains et les garder propres pendant toute l'installation.	Pas de lavage de voiture dans les premières 48 heures après l'installation, pas à la machine ou à la main.
<b>NL</b>	Zowel voertuig als werkplaats moeten een temperatuur hebben tussen 20° en 25° C.	Was uw handen en houd ze schoon gedurende de montage.	De eerste 48 uur na montage het voertuig niet wassen, niet in de wasstraat en niet met de hand.
<b>GB</b>	Both the vehicle and the workshop are required to have a temperature between (68° and 77° F).	Wash your hands and keep them clean during the application.	No car wash within the first 48 hours after installation, neither by machine, nor by hand.
<b>E</b>	Mantener el vehículo y el área de trabajo en un rango de temperaturas entre 20° y 25° C.	Lavar las manos y mantenerlas limpias durante la aplicación.	No lavar el coche en las primeras 48 horas después de la instalación, ni a mano ni con máquina de lavar.
<b>I</b>	Sia il veicolo che l'officina dovranno avere una temperatura compresa tra 20° e 25° C.	Lavare le mani e mantenerle pulite durante l'applicazione.	Non lavare l'auto per le prime 48 ore dopo la posa, né con i rulli, né a mano.
<b>S</b>	Både fordonet samt verkstaden skall hålla en temperatur mellan 20° - 25° C.	Tvätta händerna och håll dem rena under appliceringen.	Tvätta ej bilen inom de första 48 timmarna efter applicering, varken i biltvätt eller för hand.
<b>CZ</b>	Vozidlo i dílna by při instalaci měli být temperovány mezi 20° až 25° C.	Umyjte si ruce a udržujte je čisté v průběhu montáže.	Do 48 hodin po aplikaci nemyjte vůz strojově ani ručně.
<b>DK</b>	Både bilen og værkstedet skal under hele arbejdet have en temperatur i mellem 20° og 25° grader C.	Vask dine hænder og hold dem rene igennem hele applikationssprocessen.	Bilen må ikke vaskes de første 48 timer efter applikation. Dette gælder både maskin- og håndvask.
<b>FIN</b>	Toimenpiteen aikana tulee sekä ajoneuvon että asennustilan lämpötilan olla 20° ja 25° C asteen välillä.	Pese kätesi ja pidä ne puhtaana koko asennuksen ajan.	Autoa ei saa pestä käsin tai koneellisesti 48 tuntiin asennuksen jälkeen.
<b>GR</b>	Τόσο το όχημα όσο και το συνεργείο θα πρέπει να έχουν θερμοκρασία μεταξύ 20° και 25° C.	Πλύνετε τα χέρια σας και κρατήστε τα καθαρά σε όλη την διάρκεια της διαδικασίας.	Μην πλύνετε το όχημα σε λιγότερο από 48 ώρες από την τοποθέτηση, ούτε μηχανικά αλλά ούτε και με το χέρι.
<b>N</b>	Både kjøretøyet og verkstedet er nødvendig for å ha en temperatur mellom 20° og 25° C.	Vask hendene og holde dem rene.	Ikke vask bilen i løpet av de første 48 timer etter installasjon, verken med maskin eller for hånd.
<b>PL</b>	Temperatura nadwozia samochodu, jak i temperatura powietrza w warsztacie, muszą się mieścić w zakresie 20° - 25° C.	Umyj ręce i utrzyjmuj w czystości podczas aplikacji.	Nie myj samochodu ręcznie, ani maszynowo, w ciągu pierwszych 48 godzin po aplikacji.
<b>RUS</b>	Температура автомобиля и помещения должна быть от 20° до 25° C.	Вымойте руки и содержите их в чистоте во время нанесения продукта.	Противопоказана как механическая, так и ручная мойка машины в течение 48 часов после установки продукта.
<b>SK</b>	Vozidlo, taktiež aj dielna, by mali mať teplotu od 20° do 25° C.	Umyte si ruky a udržiavajte si ich čisté počas aplikácie.	Žiadne umývanie po dobu 48 hodín po inštalácii, ručne či strojom.
<b>RO</b>	Temperatura din atelier și temperatura vehicului trebuie să se încadreze între 20° și 25° C.	Spălați-vă pe mâini înainte de începerea aplicării și păstrați-le curate pe toata durata aplicării.	După aplicare nu spălați autovehiculul în următoarele 48 de ore, nici la spălătorie automată, nici la spălătorie manuală.



**D** Den angegebenen Bereich mit Autoschampoo reinigen.

Den angegebenen Bereich mit Isopropyl-Alkohol reinigen um Wachs oder Ölrückstände vom Lack zu entfernen. Bitte benutzen Sie keine Lösung die einen Ölfilm auf dem Lack hinterlässt.

**F** Nettoyez la zone indiquée avec un shampoing de voiture.

Nettoyez la zone indiquée avec de l'alcool isopropylique pour enlever toute cire ou de corps gras de la peinture. Ne pas utiliser de solution ou de détergent qui va laisser de film gras sur la peinture.

**NL** Reinig de gemarkeerde oppervlakte met auto shampoo.

De gemarkeerde oppervlakte reinigen met alcohol of spiritus en alle olie- en vet resten en verzegelingsmiddelen verwijderen. Geen terugvettende oplosmiddelen gebruiken.

**GB** Clean the indicated area with car shampoo.

Clean the indicated area with methylated spirit to remove any wax or oily remains from the paint. Do not use any solution or detergent that will leave an oily film on the paint

**E** Limpiar el area indicada con champu de coche.

Limpiar el area indicada con alcohol isopropilico para quitar los restos de cera o aceite de la pintura. No usar ninguna disolución o detergente que pueda dejar restos de aceite en la pintura.

**I** Pulire la zona indicata con shampoo per auto.

Pulire la zona indicata con alcool isopropilico per rimuovere la cera o residui oleosi della vernice. Non usare nessuna soluzione o detergente che possa lasciare una patina oleosa sulla vernice.

**S** Rengör området i fråga med bilshampoo.

Rengör området med isopropyl-alkohol för att ta bort vax och/eller oljiga rester från lacken. Använd ej rengöringsmedel som lämnar oljiga rester på lacken.

**CZ** Vyčistěte uvedená místa auto šamponem.

Vyčistěte uvedená místa isopropyl-alkoholem pro odstranění zbytků vosku a mastnot z laku. Nepoužívejte žádné jiné prostředky ani čističe které vytváří olejový film na laku.

**DK** Vask det indikerede område med autoshampoo.

Rens det indikerede område med isopropyl-alkohol for, at fjerne voks og olie fra lakken. Brug ikke en opløsning eller et rensmiddel, som efterlader en oliefilm på lakken.

**FIN** Puhdista ensin asennuskohta autoshampoolla.

Puhdista asennuskohta isopropyl-alkoholilla poistaaksesi maalipinnasta mahdollinen vaha ja rasva. Älä käytä puhdistukseen mitään, mikä saattaa jättää öljyisen kalvon maalipinnalle.

**GR** Καθαρίστε την συγκεκριμένη περιοχή με σαμπουάν αυτοκινήτου.

Καθαρίστε την συγκεκριμένη περιοχή με ισοπροπυλική αλκοόλη για να αφαιρέσετε τυχών υπολείμματα από κερί ή λάδι από το χρώμα. Μην χρησιμοποιείτε κάποιο διάλυμα που μπορεί να αφήσει κάποιο ελαιώδες υπόστρωμα επάνω στο χρώμα.

**N** Rengjør angitt område med bilshampo.

Rengjør angitt område med isopropyl-alkohol for å fjerne voks eller olje/fett-rester fra lakken. Ikke bruk noen kjemikalier eller vaskemiddel som vil etterlate en fet film på lakken.

**PL** Oczyszć wskazane miejsca szamponem samochodowym.

Oczyszć wskazane miejsca alkoholem izopropylowym, aby usunąć z lakieru pozostałości vosku lub oleju. Nie stosuj detergentów, które mogą zostawiać na lakierze nawet delikatne warstwy oleju.

**RUS** Промойте обозначенную область автомобильным шампунем.

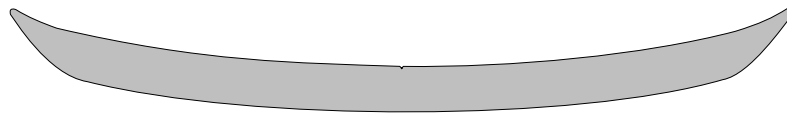
Протрите обозначенную область изопропиловым спиртом для удаления жира и воска. Не применяйте растворы, оставляющие жирную пленку на покрытии.

**SK** Umyte označené miesto šampónom na autá.

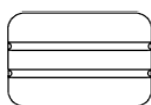
Umyte označené miesto isopropyl-alkoholom aby sa odstránili pozostatky vosku a mastnôt z farby. Nepoužívajte žiadne riešenia, ani čistiace prostriedky, ktoré by zanechali mastnoty na laku.

**RO** Curățați zona indicată cu șampon pentru autovehicule.

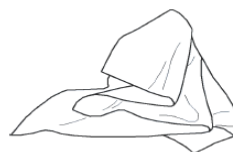
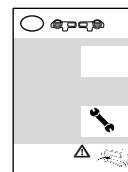
Curățați zona indicată cu alcool izopropilic pentru a îndepărta urmele de ceară sau ulei de pe suprafețele vopsite. Nu utilizați soluții sau detergenți care lasă o peliculă uleioasă pe suprafețele vopsite.



A



B



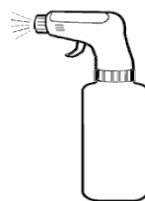


Fig 1



$\geq 20^{\circ} - 25^{\circ}\text{C}$   
 $\geq 68^{\circ} - 77^{\circ}\text{F}$



Fig 2

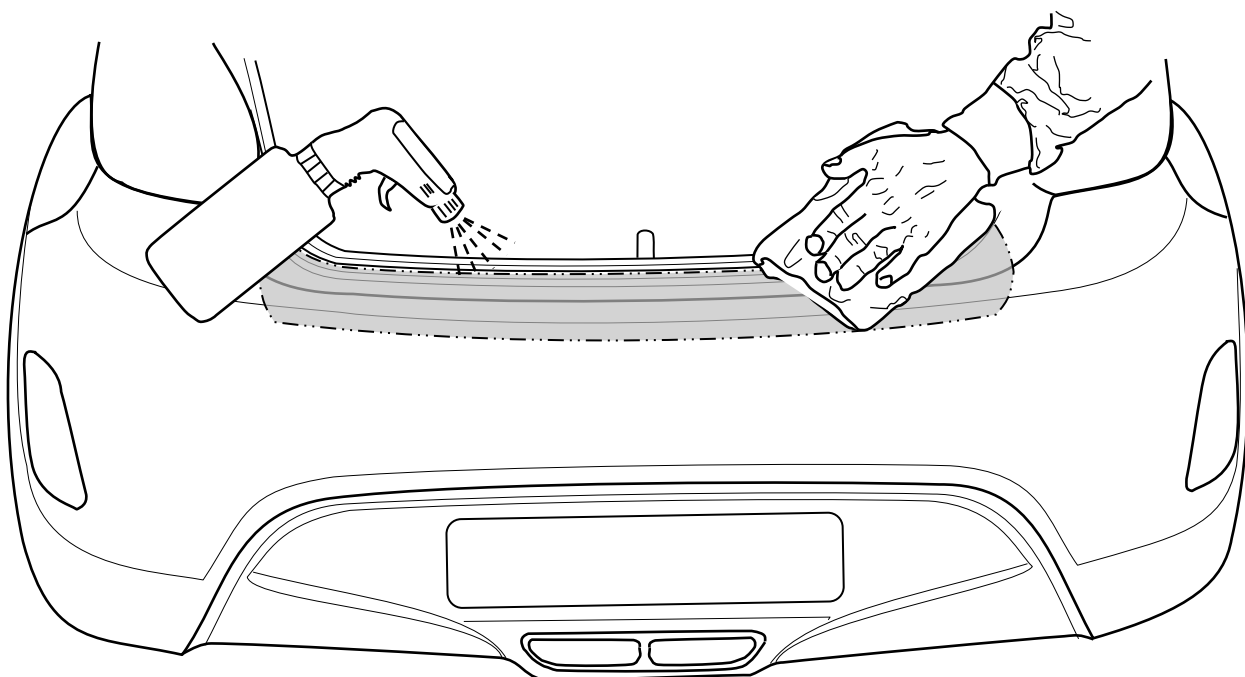
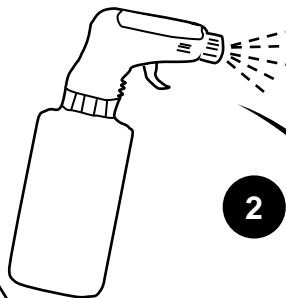
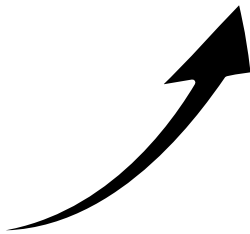
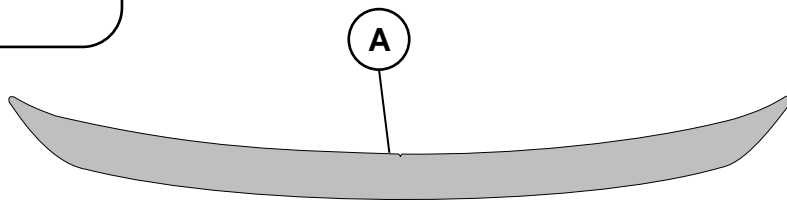
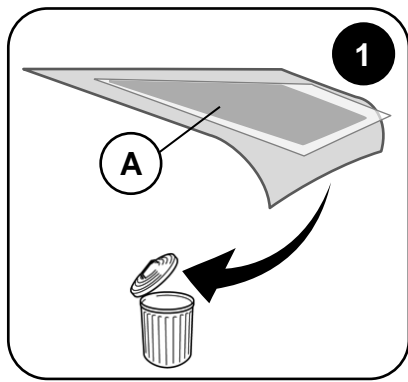


Fig 3



2

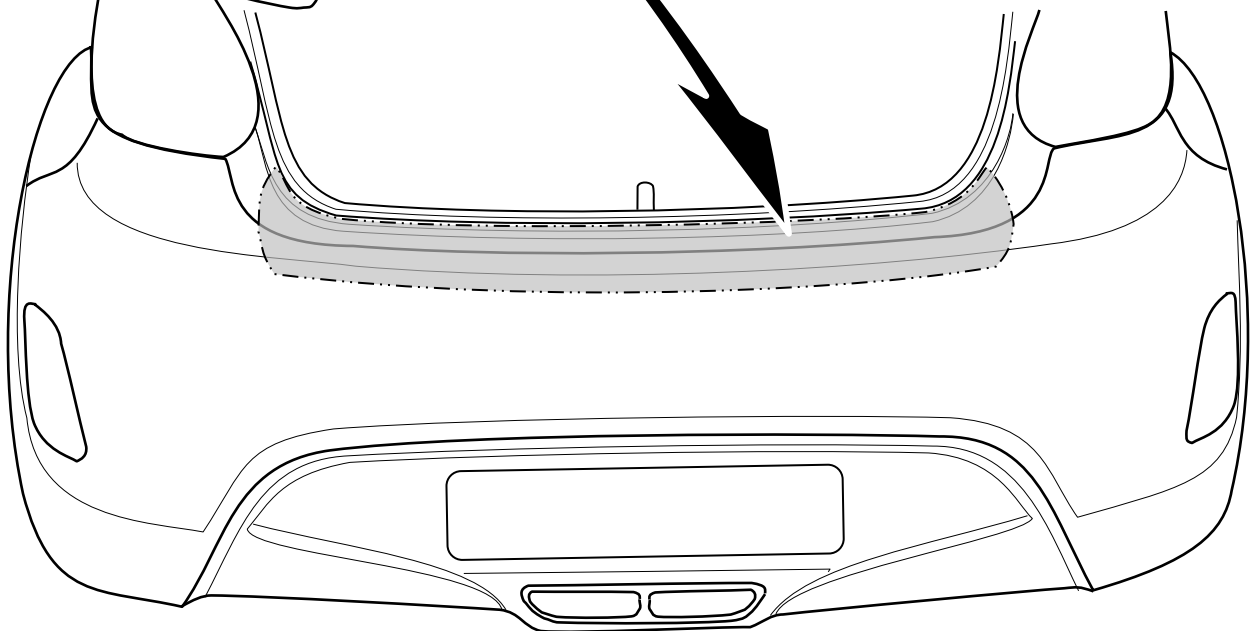
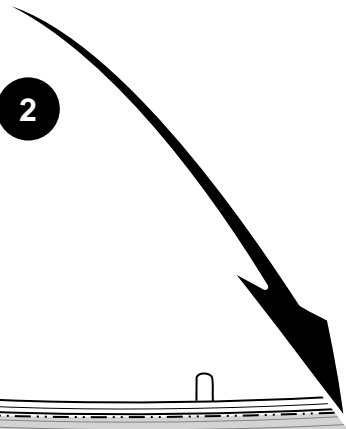


Fig 4

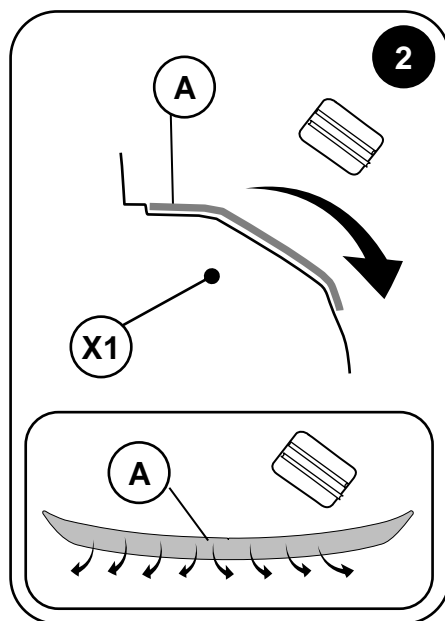
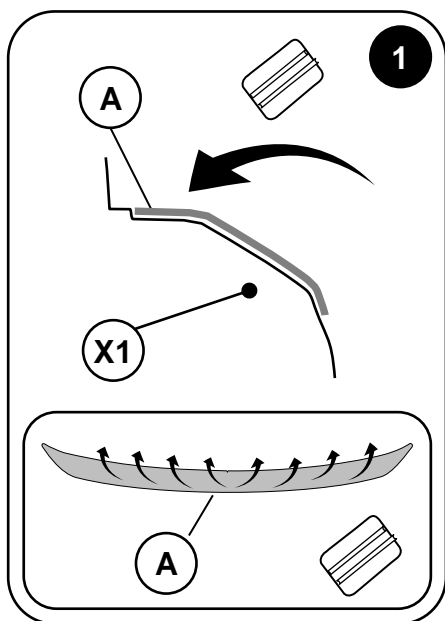
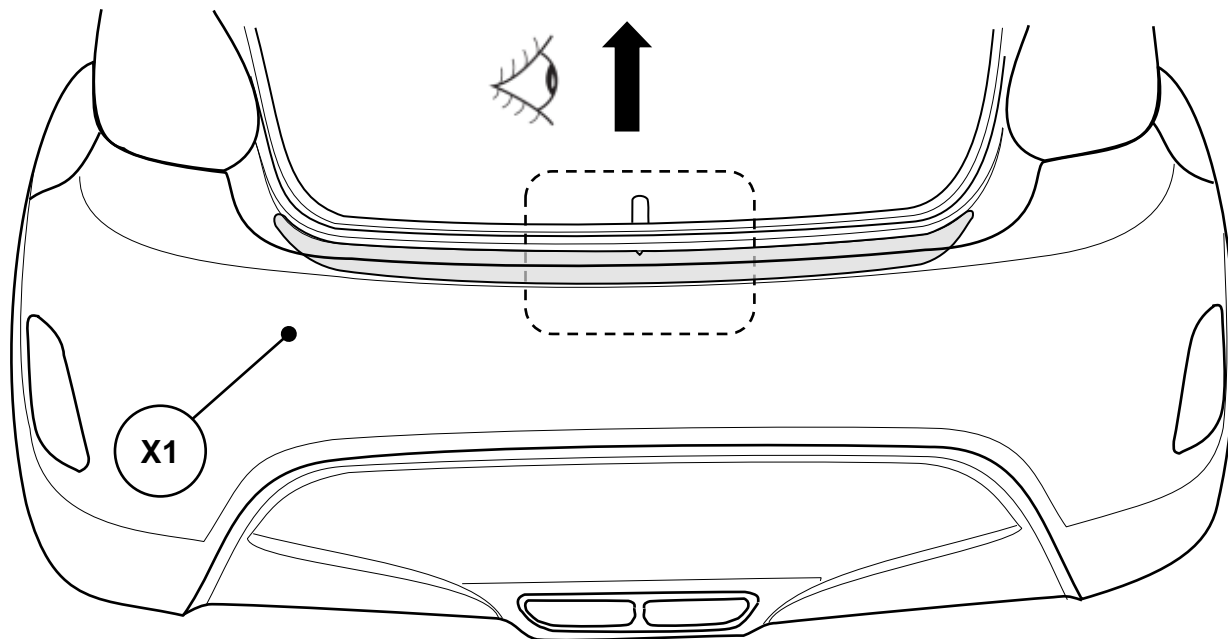
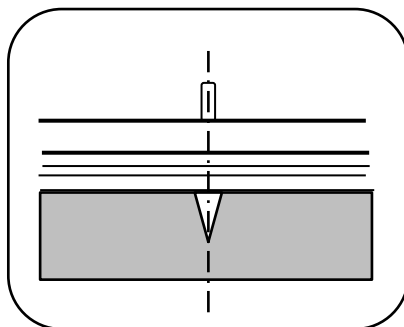


Fig 5